

BEOLINK

Master Link Håndbog



BANG & OLUFSEN

ABO-CENTER V/HENRIKSENS ELEKTRONIK

FORORD

Denne håndbog omhandler Bang & Olufsens BeoLink® system (Master Link) med særligt henblik på installationskravene. Håndbogen henvender sig derfor specielt til forhandlere og installatører.

Alle produkter, hvad enten der er tale om stereoanlæg, PC'ere, naturgasanlæg osv., der indgår i systemer (netværk), stiller bestemte krav til omverdenen i forbindelse med installationen. Krav som skal sikre den bedst mulige udnyttelse af systemet efter sammenkoblingen.

Det gælder også for Bang & Olufsens BeoLink system. Selv om systemet ikke stiller mange krav, er det vigtigt, at man er bekendt med dem, da det ofte er overholdelsen af de grundlæggende krav, der i sidste ende er afgørende for, om systemet fungerer korrekt, når først installationen er udført.

Håndbogen giver en kort og præcis introduktion til de grundregler, som skal overholdes i forbindelse med installation af BeoLink, samt beskriver, hvordan man opnår kompatibilitet mellem Master Link produkter og Master Control Link produkter.

Håndbogen er delvis opbygget som et opslagsværk, men **hele** håndbogen bør læses for at give det totale overblik. Først herefter vil den have sin berettigelse som opslagsværk.

ABO-CENTER V/HENRIKSENS ELEKTRONIK

INDHOLD

- 1 LÆSEVEJLEDNING
Hvordan skal jeg læse håndbogen?
- 2 OVERORDNET BESKRIVELSE
Hvad er et BeoLink system/Master Link system, og hvad kan det gøre for mig?
- 4 PRODUKTBESKRIVELSE
Beskrivelse af BeoLab 3500, BeoLab 2000 og BeoLink kittene
- 11 OPSTILLINGER
Beskrivelse af de anbefalede Master Link opstillinger, kompatibilitetsopstillinger, specielle opstillinger og optionprogrammering
- 22 DIMENSIONERING
Beskrivelse af mulige kabellængder
- 23 INSTALLATIONSTYPER
Beskrivelse af de forskellige måder at installere BeoLink på
- 26 INSTALLATIONSTIPS
Praktiske råd i forbindelse med installationen
- 31 TEKNISK BESKRIVELSE
Beskrivelse af de forskellige kabeltyper der typisk anvendes
- 34 FEJLFINDING
Hvad kan der være i vejen, når systemet ikke fungerer?
- 38 ORDLISTE
Beskrivelse af specifikke ord, begreber og forkortelser
- 42 TILBEHØR

LÆSEVEJLEDNING

I håndbogen er der anvendt forskellige symboler til at illustrere audioprodukter, videoprodukter og højttalere. Med mindre andet er nævnt i teksten, skal disse symboler blot forstås, som om de tilhører en af de ovennævnte produktkategorier, og ikke som det specifikke produkt illustrationen måtte forestille.

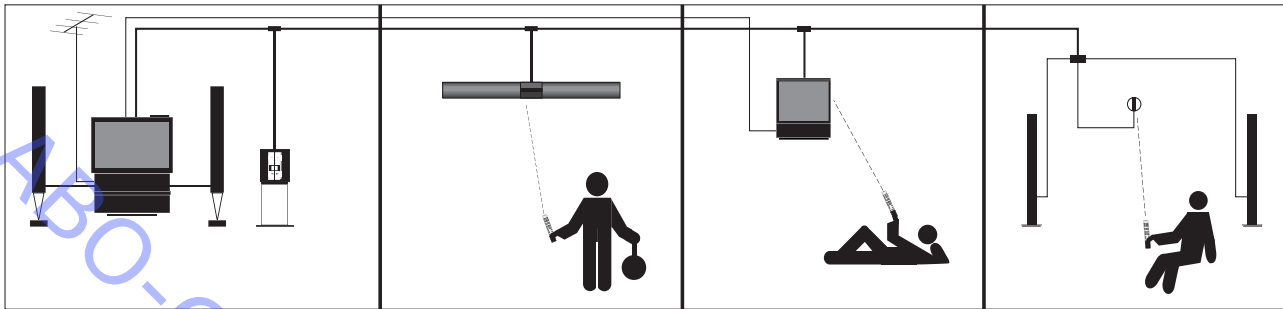
Da håndbogen specielt lægger vægt på de grundlæggende regler ved installation af BeoLink systemet, nævner vi fællestrækkene ved produkterne og undgår så vidt muligt at omtale de eventuelle detailforskelle, der måtte være. Håndbogen vil derfor altid være aktuel ved installation af Master Link, hvad enten produkterne er lanceret før håndbogen eller er kommet til på et senere tidspunkt. Grundreglerne for Master Link vil altid være de samme.

Er der brug for produktspecifikke oplysninger henvises til Bang & Olufsens Product Configuration Guide.

ABO-CENTER V/HENRIKSENS ELEKTRONIK

OVERORDNET BESKRIVELSE

Hvad er BeoLink?



BeoLink er et Bang & Olufsen begreb. Det dækker over følgende:

1. Evnen til at skabe og betjene audio-/videosystemer
2. Evnen til at fordele lyd og billede fra et Bang & Olufsen system i et hovedrum til andre rum i hjemmet og til at betjene hovedrumssystemet fra rummene, der er tilsluttet ved hjælp af BeoLink.

BeoLink er ikke et produkt - det er et antal egenskaber, der opstår som følge af intelligent vekselvirkning mellem produkter, en synergieffekt.

BeoLink kan opbygges på forskellige måder, afhængigt af de produkter der anvendes: grundlæggende enten med Master Link systemet eller med Datalink/Master Control Link (MCL) systemet (Det ældre system).

En indledning til Master Link

Master Link som metode til forbindelse har nogle fordele sammenlignet med MCL systemet.

Et eksempel herpå er, at mens forbindelsen i hovedrummet tidligere måtte ske med én type kabel (7-polet Datalink - også kendt som Audio Aux Link) og tilslutningen mellem hoved- og link-rum med en anden type kabel (Master Control Link), så anvender Master Link system sig af en bus-type forbindelse, som tager vare på alle sammenkoblinger såvel mellem hovedrummets audio-/videosystem som mellem hoved- og link-rum.

En yderligere fordel er den totalt uafhængige lydstyrkeregulering og tonekontrol i alle linkrum, takket være fordelingen af audiosignaler på linieniveau og anvendelsen af effektforstærkere i hvert enkelt linkrum.

I modsætning til det tidligere signalfordelingssystem fordeles Master Link signaler som balancerede signaler, hvilket muliggør fordeling af lyd af CD-kvalitet, selv med relativt lange kabelafstande.

Endelig er det anvendte tilbehør til fordeling blevet forbedret, f.eks. ved lanceringen af et tyndere kabel og nye kabeltermineringsmetoder. Fordelen ved disse forbedringer er primært, at installationen er blevet nemmere og mere elegant. Dette gælder specielt for mindre installationer, f.eks. af en intelligent køkkenhøjtaler, som nu er enkel og hurtig, mens større installationer stadigvæk kræver en del planlægning og kendskab til installationsmetoder - som også denne bogs eksistens antyder.

BeoLink dækker over evnen til at fordele såvel audio- som videosignaler. I Master Link systemet distribueres audio- og kontrolsignaler ved hjælp af ét enkelt kabel, mens fordelingen af videosignaler kræver et antennenetværk (coax).

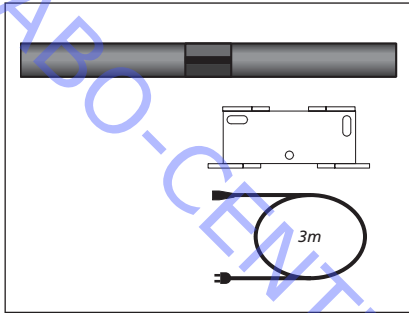
Kun BeoLink kompatible produkter kan integreres helt i et BeoLink system, men systemprodukter fra tidligere sæsoner kan indgå i begrænset omfang, som beskrevet i afsnittet om kompatibilitetsopstillinger, side 17.

ABO-CENTER V/HENRIKSENS ELEKTRONIK

PRODUKTBESKRIVELSE

Nedenfor beskrives Master Link produkterne, det medfølgende tilbehør, samt hvad det benyttes til.

Indhold



BeoLab 3500

BeoLab 3500 er en integreret aktiv linkrumshøjttaler med højre og venstre lydkanal. BeoLab 3500 har tilslutning for Master Link (ML), IR modtager samt display. BeoLab 3500 har også Master Control Link (MCL) tilslutning. Endelig er der indbygget urdisplay i BeoLab 3500.

BeoLab 3500 leveres med netledning samt beslag til vægmontering.

Anvendelse

BeoLab 3500 anvendes i linkrum, hvor der ønskes en integreret aktiv højttaler. Med BeoLab 3500 er det muligt at lytte til og betjene samtlige kilder i hovedrummet, både audio- og videokilder.

BeoLab 3500 har indbygget lydreguleringskredsløb, så lydstyrke og lydjustering kan foretages individuelt i forhold til hovedrummet.

Lydjusteringen giver adgang til individuel justering af balance, bas, diskant og loudness.

BeoLab 3500 har følgende nærbetjeningsmuligheder:

- Timer on/off
- PLAY / ST.BY

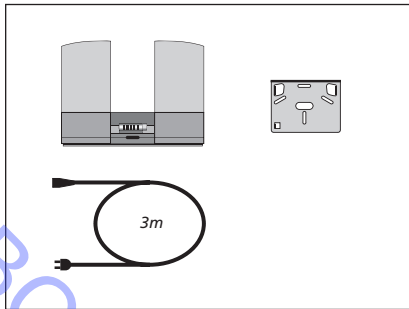
Typenummer

1160111 (EU)
 1160211 (GB)
 1160311 (USA/CDN)
 1160411 (JAP)
 1160511 (AUS)
 1160711 (KOR)
 1160811 (CHN/HK)

Diverse

Foruden det medfølgende tilbehør kan installationen kræve et Master Link kabel samt stik, stikdåser og samledåser (se også afsnittet om installationstyper, side 23).

1160611 Bord stand til placering på hylde/bord (plan flade).

Indhold**BeoLab 2000**

BeoLab 2000 er en integreret linkrumshøjtaler, som består af en aktiv højtaler med Master Link (ML) forbindelse, en IR-modtager og nærbetjening.

BeoLab 2000 leveres med netledning samt beslag for vægmontering.

Anvendelse

BeoLab 2000 anvendes i linkrum, hvor der ønskes en integreret aktiv højtaler. Med BeoLab 2000 er det muligt at lytte til samtlige kilder fra hovedrummet, audio- såvel som videokilder.

BeoLab 2000 har indbygget lydregulering, så lydstyrken kan justeres uafhængig af hovedrummet.

BeoLab 2000 har følgende nærbetjeningsmuligheder:

- Timer on/off
- PLAY / ST.BY
- Lydstyrke op/ned
- Nærvælg af Radio, CD og TV
- Step-knap for skift mellem programmer eller tracks

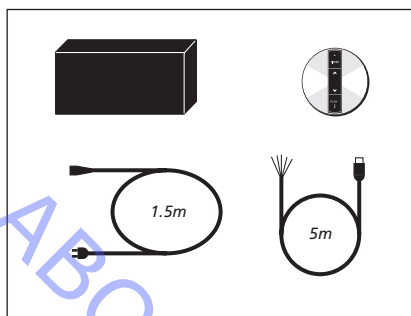
Typenummer

1164126 (EU)
1164226 (GB)
1164326 (USA/CDN)
1164426 (JAP)
1164526 (AUS)
1164626 (KOR)
1168026 (CHN/HK)

Diverse

Udover det tilbehør, som leveres med BeoLab 2000, kræver installationen et Master Link kabel samt stik, stikdåser og samledåser (se afsnittet om installationstyper, side 23).

1206626 Hjørne beslag (til montering i hjørne).

Indhold**BeoLink Active**

BeoLink Active består af en kontrolboks, en IR-modtager, et kabel til IR-modtageren samt en netledning.

Anvendelse

BeoLink Active anvendes i linkrum sammen med aktive højttalere. Alle forskellige typer Bang & Olufsen aktive højttalere kan tilsluttes. Tilsluttes BeoLab 8000 skal der yderligere bruges et Y-led, da BeoLink Active kun har en Power Link udgang, og signalet ikke kan sløjfes videre i BeoLab 8000.

BeoLink Active har indbygget lydkontrolkredsløb, så lydstyrke og lydjustering kan foretages individuelt i forhold til hoveddrummet.

Lydjusteringen giver adgang til individuel justering af balance, bas, diskant og loudness.

Med BeoLink Active er det muligt at lytte til lyden fra alle hoveddrumsprodukter - både video- og audioskilder.

BeoLink Active har følgende nærbetjeningsmuligheder:

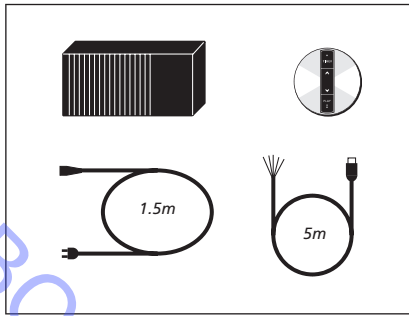
- Timer on/off
- PLAY / ST.BY
- Lydstyrkeregulering

Typenummer

1163666 (EU)
1163766 (KOR)
1163866 (USA/CDN)
1163966 (JPN)
1168166 (CHN/HK)

Diverse

Foruden det medfølgende tilbehør kræver installationen et Master Link kabel samt stik, stikdåser og samledåser (se også afsnittet om installationstyper, side 23).

Indhold**BeoLink Passive**

BeoLink Passive består af en kontrolboks, en IR-modtager, et kabel til IR-modtageren og en netledning.

Bemærk ved installation, at forstærker blokken er konstrueret til at fungere i temperaturer imellem 10-40° C. Ved temperaturer over eller under, kan den blokere hele Master Link systemet, hvis tilkoblet til et sådanne.

Anvendelse

BeoLink Passive højttalere anvendes i linkrum sammen med passive højttalere. Alle Bang & Olufsen passive højttalere kan tilsluttes.

BeoLink Passive har indbygget lydkontrol, som betyder, at lyd og lydstyrke kan justeres uafhængig af hovedrummet.

Med lydjusteringen er det muligt at justere balance, bas, diskant og loudness individuelt.

Med en BeoLink Passive er det muligt at lytte til lyden fra alle hovedrumsprodukter - video- såvel som audiokilder.

BeoLink Passive har følgende nærbetjeningsmuligheder:

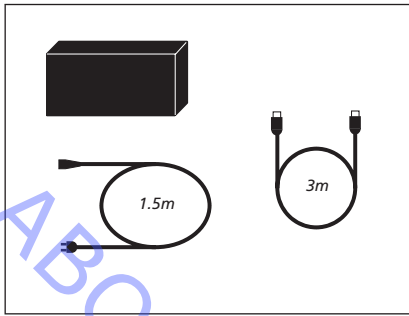
- Timer on/off
- PLAY /ST.BY
- Lydstyrke op/ned

Typenummer

1165566 (AUS)
1165666 (EU)
1165766 (GB)
1165866 (USA/CDN)
1165966 (KOR)
1166766 (CHN/HK)

Diverse

Udover det tilbehør, der leveres med BeoLink Passive, kræver installationen et Master Link kabel samt stik, stikdåser og samledåser (se afsnittet om installationstyper, side 23).

Indhold**BeoLink Video**

BeoLink Video består af en kontrolboks, en netledning samt et Datalink kabel.

Ydermere skal der til installationen anvendes et coax-kabel fra videosystemets HF-udgang i hovedrummet. Coax-kablet tilsluttes antenneindgangen på linkrums-TV'et.

Anvendelse

BeoLink Video anvendes i rum, hvor der ønskes både lyd og billede gengivet på et ældre Bang & Olufsen TV uden Master Link stik. BeoLink Video tilsluttes linkrums-TV'et ved hjælp af det medfølgende Datalink-kabel.

Med BeoLink Video får man adgang til alle kilder i hovedrumsanlægget. Specielt kan man fremhæve muligheden for at betjene og se SAT-programmer og videobånd, hvortil kommer muligheden for at se og betjene dekodede programmer fra TV- og SAT-modtager i hovedrummet. Hertil kommer adgangen til samtlige audiokilder, der gengives gennem højttalerne i Bang & Olufsen linkrums-TV'et. Ønsker man et bredere stereoperspektiv og højere lydstyrke, kan der tilsluttes aktive højttalere til linkrums-TV'et.

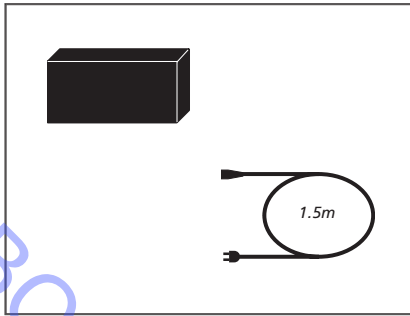
BeoLink Video tilsluttes TV'et ved hjælp af det vedlagte 7-polede Datalink-kabel og til hovedrummets system med et Master Link kabel. Hertil kommer et coax-kabel (se side 24).

Typenummer

1161566

Diverse

Foruden det medfølgende tilbehør kræver installationen et Master Link kabel, et coax-kabel samt stik, stikdåser og samledåser (se også afsnittet om installationstyper, side 23).

Indhold*BeoLink Converter*

BeoLink Converter består af en kontrolboks og en netledning.

Anvendelse

BeoLink Converter anvendes ved sammenkobling af et audio- og et videosystem, hvor det ene system bygger på Master Link og det andet på Datalink (Audio Aux Link).

BeoLink Converter kan anvendes både med en audiomaster og en videomaster. BeoLink Converter har autokonfiguration, hvilket vil sige, at den automatisk afgør, om den befinder sig i et Master Link videosystem eller i et Master Link audiosystem. Konfigurationen finder sted efter nettilslutning.

BeoLink Converter kan desuden anvendes som ML-driver*, hvilket betyder, at det er muligt at tilslutte f.eks. en BeoCenter 2300 via BeoLink Converteren til Master Link og derved fordele lyden til alle linkrumsprodukter (se side 17).

BeoLink Converter anvendes i kompatibilitetsopstillinger (se afsnittet om anbefalede kompatibilitetsopstillinger, side 17).

Typenummer

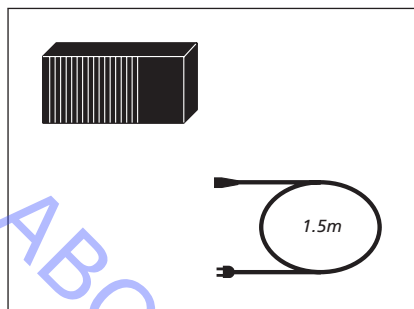
1160966 (KOR)
1161166 (EU)
1161266 (USA/CDN)
1161466 (gammel version)

Diverse

Foruden det medfølgende tilbehør kræves til installationen et Master Link kabel samt stik, stikdåse og samledåse (se også afsnittet om installationstyper, side 23).

* BEMÆRK!

BeoLink Converter, typenr. 1161466 kan ikke anvendes som ML-driver.

Indhold*ML/MCL Converter*

ML/MCL Converter består af en kontrolboks samt en effektforstærker.

Anvendelse

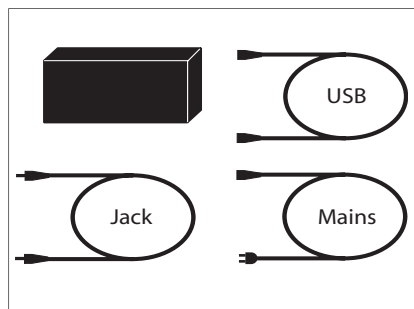
ML/MCL Converter anvendes, hvor det er nødvendigt at konvertere fra Master Link (ML) til Master Control Link (MCL). En konvertering er nødvendig hvor en eksisterende MCL installation ønskes anvendt sammen med en Master Link driver i hovedrummet, f.eks. en BeoSound Ouverture.

ML/MCL Converter kan også anvendes hvis hovedrumssystemet består af et BeoSystem AV 9000 og Master Panel AV 9000 med fordeling via et eksisterende MCL system.

Se afsnittet om opstillinger med ML/MCL Converter side 19.

Typenummer

1165066 (AUS)
1165166 (EU)
1165266 (GB)
1165366 (USA/CDN)

Indhold*BeoLink PC2*

BeoLink PC2 består af en kontrolboks som tilkøbes computeren via USB og jack-stik ledning. Alle tilslutninger foretages til denne boks (Mains, Master Link, Power Link og evt. IR-øje). Vil man kunne se TV og DVD på computeren via BeoLink, skal der derudover installeres et TV-kort i computeren (kortet købes som tilbehør) samt et coax kabel fra videosystemets HF-udgang i hovedrummet.

Anvendelse

BeoLink PC2 giver dig mulighed for at lytte til dine gemte musikfiler i resten af dit Master Link system (feks. i hovedrummet). Der er også mulighed for at lytte til kilder mens du sidder ved computeren (f.eks. radio og CD). Der er mulighed for tilslutning af IR-øje (8087030) og Power Link højttalere.

Typenummer

1670 (EU)	1674 (JPN)
1671 (DK)	1675 (AUS)
1672 (GB)	1678 (CH)
1673 (USA/CDN)	1679 (I)

Diverse

Foruden det medfølgende tilbehør kræves til installationer et Master Link kabel samt stik, stikdåser og samledåser (se også afsnittet om installationstyper, side 23).

OPSTILLINGER

Anbefalede opstillinger

En mekanisme, som er bygget op af flere dele, kan som regel kun samles på én måde, hvis det påtænkte resultat skal nås. F.eks. vil en gearkasse til en bil ikke kunne fungere optimalt, hvis man ikke monterer alle de tilhørende tandhjul. Lykkes det at få monteret et tandhjul for meget, vil der højst sandsynligt også opstå problemer.

Pointen i ovennævnte er, at man kun får tingene til at fungere ordentligt ved at sætte dem sammen på den måde, de er konstrueret til.

Det gælder også for Bang & Olufsens BeoLink system. I teorien kan Bang & Olufsens produkter kombineres på en lang række forskellige måder. Da det vil være totalt umuligt at få overblik over bare en brøkdel af disse mange kombinationsmuligheder, har Bang & Olufsen udvalgt de mest attraktive opstillinger. Disse udvalgte kombinationer kaldes anbefalede opstillinger. Det er de anbefalede opstillinger, som sættes i fokus i forbindelse med produktudvikling og service.

Når et BeoLink system planlægges, er det derfor meget vigtigt, at det sker i henhold til de anbefalede opstillinger.

Følges de anbefalede opstillinger ikke, kan man nemt risikere at stå i samme situation som med gearkassen med et tandhjul for meget eller et tandhjul for lidt.






Hertil kommer, at Bang & Olufsen KUN servicerer de anbefalede opstillinger.

Optionprogrammering

En af betingelserne for at de anbefalede opstillinger fungerer optimalt, er at produkterne, som indgår i opstillingen, "ved" hvilken type af system, de indgår i.

Selve optionprogrammeringen foretages ved at indtaste en bestemt knapsekvens på fjernbetjeningen.

Når man anvender Beo4 er programmeringssekvenserne som følger:

-  Tryk og hold knappen nede
- derefter
-  Tryk for at få adgang til opstillingsfunktionen. Displayet på Beo4 udlæser [OPTION?] - slip begge knapper
-  Tryk for at acceptere at du ønsker at lave en option programmering
-  Tryk for at ændre udlæsningen i displayet til [V.OPT] for BeoVision, eller [A.OPT] for Beomaster/BeoSound, eller [L.OPT] for linkrumsprodukter
- derefter
-  Tryk dernæst det korrekte nummer for den valgte option, f.eks. 1.

Når man anvender BeoLink 1000 er programmeringssekvenserne som følger:

BeoVision: ● PICTURE "nummer" STORE

Beomaster/BeoSound: ● SOUND "nummer" STORE

Linkrumsprodukt: ● LINK "nummer" STORE

Nummervalget afhænger af opstillingen.

- Option 0 = Ingen IR-modtagelse
- Option 1 = To IR-modtagere i samme hovedrum
- Option 2 = En IR-modtager i hovedrum
- Option 4 = Linkrums produkt forbundet til et eller to hovedrums-
produkter i samme rum
- Option 5 = To IR-modtagere i samme linkrum
- Option 6 = En IR-modtager i linkrummet

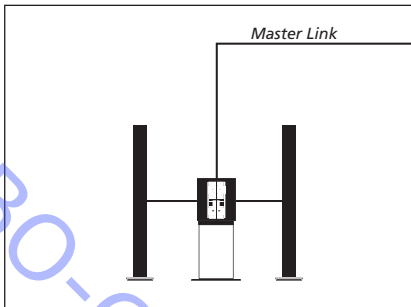
For de fleste hovedrums produkter gælder, at de leveres i den korrekte option fra fabrikken og dermed er "klar til brug". Linkrums produkter skal som regel optionprogrammeres, alt efter hvilken opstilling de står i.

Det skal bemærkes, at man i nogle situationer kan komme ud for at arbejde med produkter, som har været installeret tidligere, f.eks. i forbindelse med ombygning af hjemmet. Derfor har vi opgivet den korrekte option ved alle illustrationer, også de som er "klar til brug" fra fabrikken.

BEMÆRK:

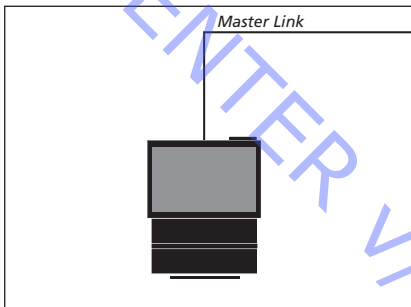
Såfremt optionprogrammeringen ikke er foretaget korrekt, vil der forekomme fejl i betjeningen.

Anbefalede hoveddrumsopstillinger



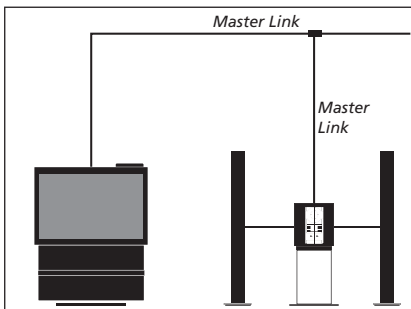
Audiosystem i ét rum

Optionprogrammering BeoSound : Klar til brug
 Fabriksprogrammering BeoSound : Option 1



Videosystem i ét rum

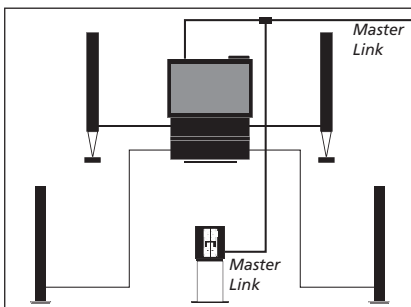
Optionprogrammering BeoVision : Klar til brug
 Fabriksprogrammering BeoVision : Option 1



AV system i ét rum

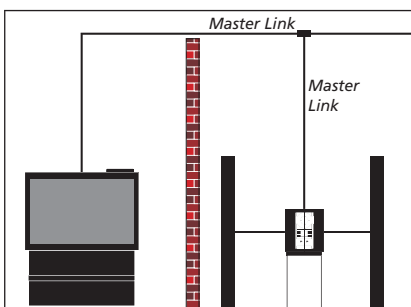
1.
 Optionprogrammering BeoVision : Klar til brug
 Fabriksprogrammering BeoVision : Option 1

Optionprogrammering BeoSound : Klar til brug
 Fabriksprogrammering BeoSound : Option 1



2.
 Optionprogrammering BeoVision : Option 2
 Fabriksprogrammering BeoVision : Option 1

Optionprogrammering BeoSound : Option 0
 Fabriksprogrammering BeoSound : Option 1

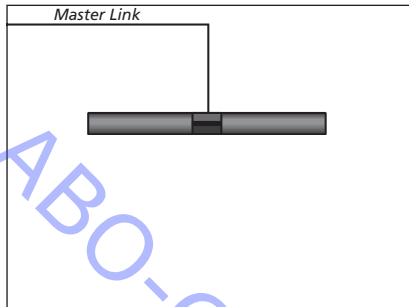


AV system i to rum

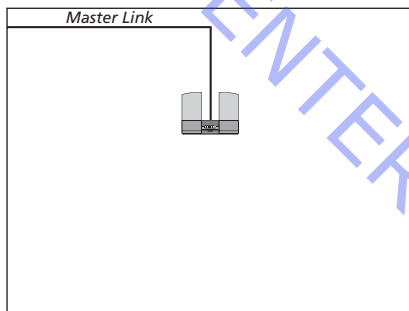
Optionprogrammering BeoVision : Option 2
 Fabriksprogrammering BeoVision : Option 1

Optionprogrammering BeoSound : Option 2
 Fabriksprogrammering BeoSound : Option 1

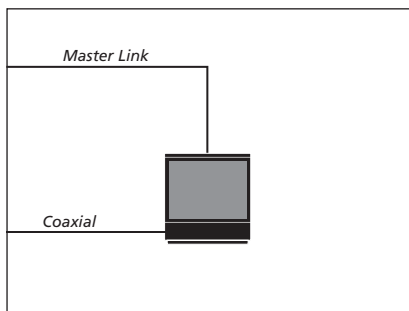
Anbefalede opsætninger for ét produkt i linkrum

**BeoLab 3500**

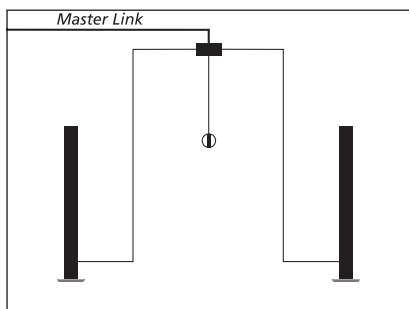
Optionprogrammering : Klar til brug
 Fabriksprogrammering : Option 6

**BeoLab 2000**

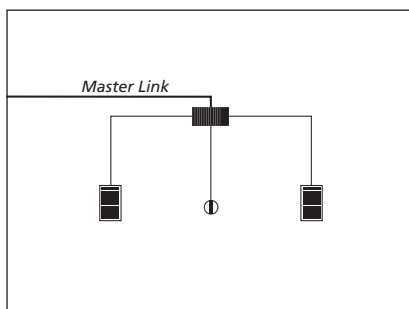
Optionprogrammering : Klar til brug
 Fabriksprogrammering : Option 6

**BeoVision MX 4200**

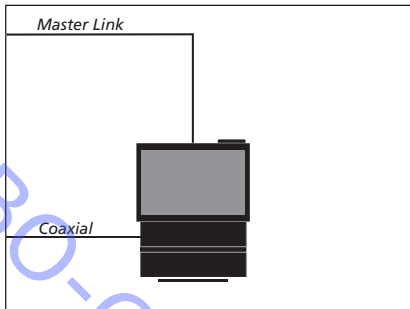
Optionprogrammering : Klar til brug
 Fabriksprogrammering : Option 1
 Master Link : Accessories

**BeoLink Active**

Optionprogrammering : Klar til brug
 Fabriksprogrammering : Option 6

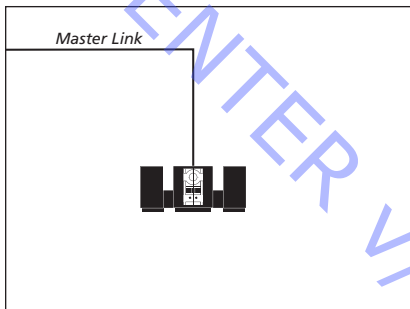
**BeoLink Passive**

Optionprogrammering : Klar til brug
 Fabriksprogrammering : Option 6



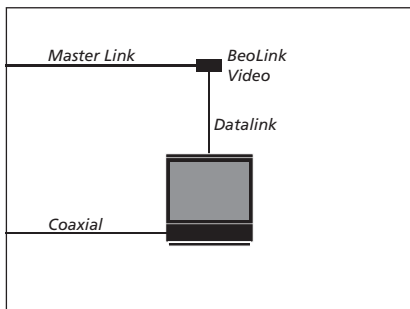
BeoVision Avant

Optionprogrammering BeoVision : Option 6
 Fabriksprogrammering BeoVision : Option 1



BeoSound 3000

Optionprogrammering BeoSound : Option 6
 Fabriksprogrammering BeoSound : Option 1

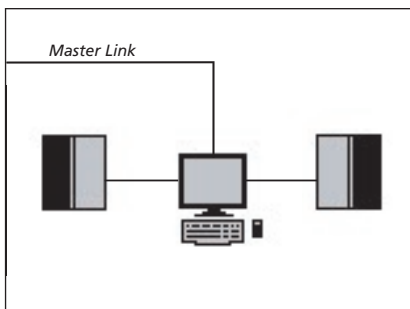


BeoLink Video

Optionprogrammering BeoVision : Option 6
 Fabriksprogrammering BeoVision : Option 1

BEMÆRK!

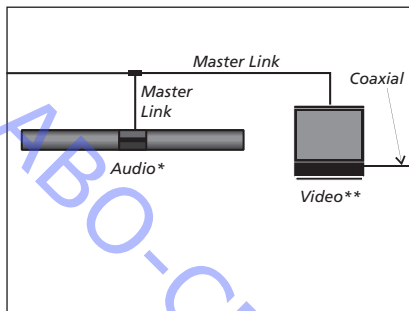
Oplysninger om option og programmeringer for et BeoVision forbundet til BeoLink Video findes i Bang & Olufsens Product Configuration Guide.



BeoLink PC2

Optionprogrammering BeoLink : Option 6
 Fabriksprogrammering BeoLink : Option 6

Anbefalede opsætninger for ét audio- og ét videoprodukt i linkrum



* *Bemærk!*
Gælder for alle Audio linkrumsprodukter.

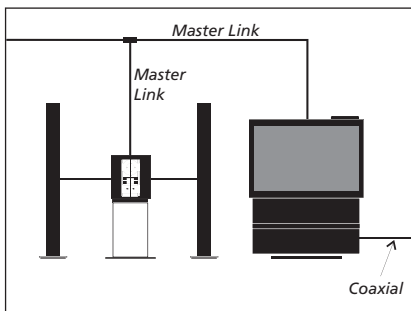
** *Bemærk!*
Gælder for Video linkrumsprodukter inkl.
BeoLink Video.

1.
Optionprogrammering BeoLab/BeoLink : Option 5
Fabriksprogrammering BeoLab/BeoLink : option 6

- Optionprogrammering BeoVision MX 4200 : Option 5
Fabriksprogrammering BeoVision MX 4200 : Option 1

BEMÆRK!

Oplysninger om option og programmeringer for et BeoVision forbundet til BeoLink Video findes i Bang & Olufsens Product Configuration Guide.



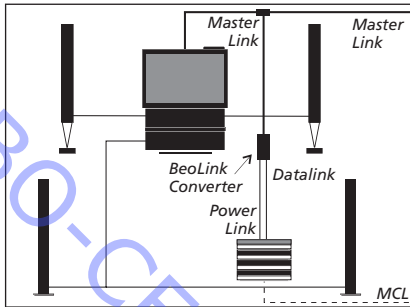
2.
Optionprogrammering BeoSound : Option 5
Fabriksprogrammering BeoSound : Option 1

- Optionprogrammering BeoVision Avant : Option 5
Fabriksprogrammering BeoVision Avant : Option 1

Anbefalede kompatibilitetsopstillinger

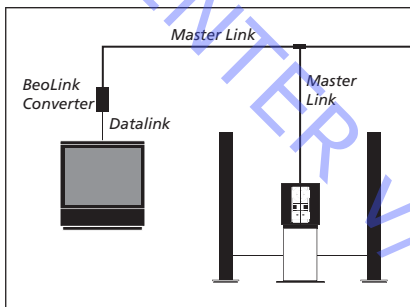
Kompatibilitet mellem produkter med Master Link og Datalink (Audio Aux Link) tilslutninger eller Master Control Link tilslutning.

Opstilling i ét rum



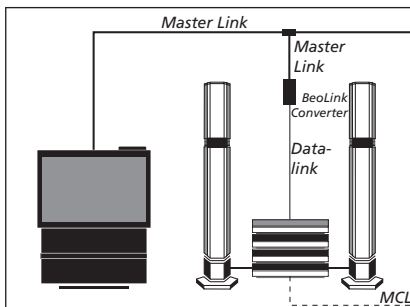
- 1. Optionprogrammering BeoVision : Option 2
- Fabriksprogrammering BeoVision : Option 1

- Optionprogrammering Beomaster : Option 0
- Fabriksprogrammering Beomaster : Option 1



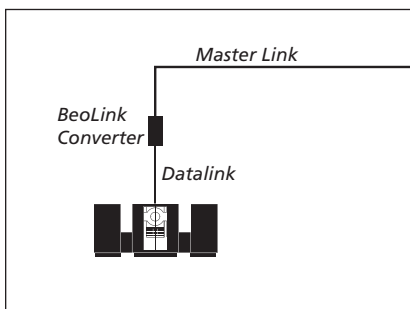
- 2. Optionprogrammering BeoVision : Klar til brug
- Fabriksprogrammering BeoVision : Option 1

- Optionprogrammering BeoSound : Klar til brug
- Fabriksprogrammering BeoSound : Option 1

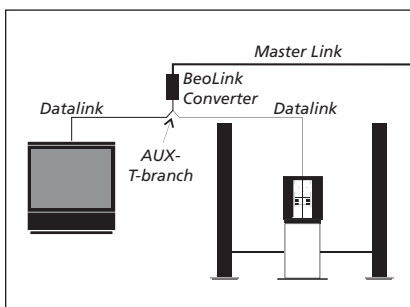


- 3. Optionprogrammering BeoVision : Klar til brug
- Fabriksprogrammering BeoVision : Option 1

- Optionprogrammering Beomaster : Klar til brug
- Fabriksprogrammering Beomaster : Option 1



- 4. Optionprogrammering : Klar til brug
- Fabriksprogrammering : Option 1



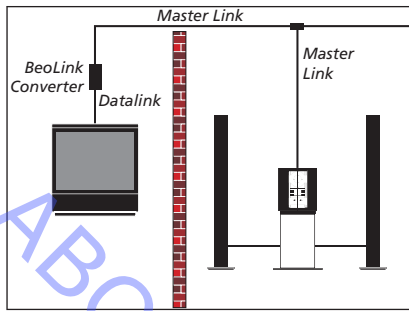
- 5. Optionprogrammering BeoVision : Klar til brug
- Fabriksprogrammering BeoVision : Option 1

- Optionprogrammering BeoSound : Klar til brug
- Fabriksprogrammering BeoSound : Option 1

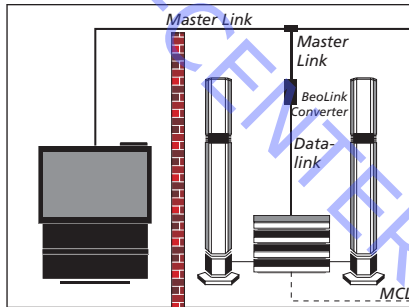
BEMÆRK!

Oplysninger om hvilke Beomaster/BeoCenter produkter og BeoVision TV der kan anvendes med BeoLink Converter findes i Bang & Olufsens Product Configuration Guide.

Opstilling i to rum



1.
 Optionprogrammering BeoVision : Option 2
 Fabriksprogrammering BeoVision : Option 1
- Optionprogrammering BeoSound : Option 2
 Fabriksprogrammering BeoSound : Option 1



2.
 Optionprogrammering BeoVision : Option 2
 Fabriksprogrammering BeoVision : Option 1
- Optionprogrammering Beomaster : Option 2
 Fabriksprogrammering Beomaster : Option 1

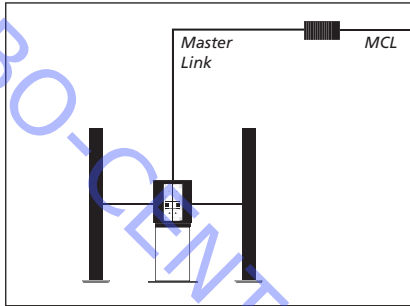
BEMÆRK!

Oplysninger om hvilke Beomaster og BeoVision produkter der kan anvendes med BeoLink Converter findes i Bang & Olufsen's Product Configuration Guide.

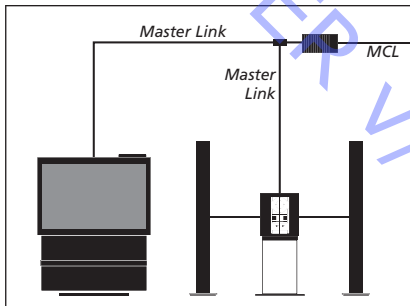
Opstillinger med ML/MCL Converter

ML/MCL Converter anvendes når et eksisterende MCL system ønskes anvendt sammen med et nyt ML audiosystem i hovedrummet.

ML/MCL Converter kan tilsluttes alle anbefalede MCL linkrumsopstillinger, jvf. Master Control Link håndbogen.

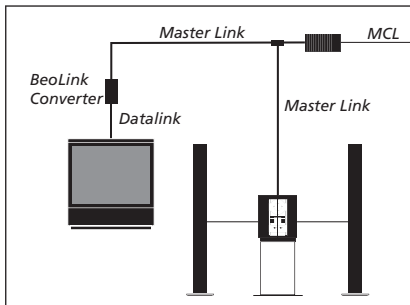


1.
Optionprogrammering BeoSound : Klar til brug
Fabriksprogrammering BeoSound : Option 1



2.
Optionprogrammering BeoVision : Klar til brug
Fabriksprogrammering BeoVision : Option 1

Option programmering BeoSound : Klar til brug
Fabriksprogrammering BeoSound : Option 1



3.
Optionprogrammering BeoVision : Klar til brug
Fabriksprogrammering BeoVision : Option 1

Optionprogrammering BeoSound : Klar til brug
Fabriksprogrammering BeoSound : Option 1

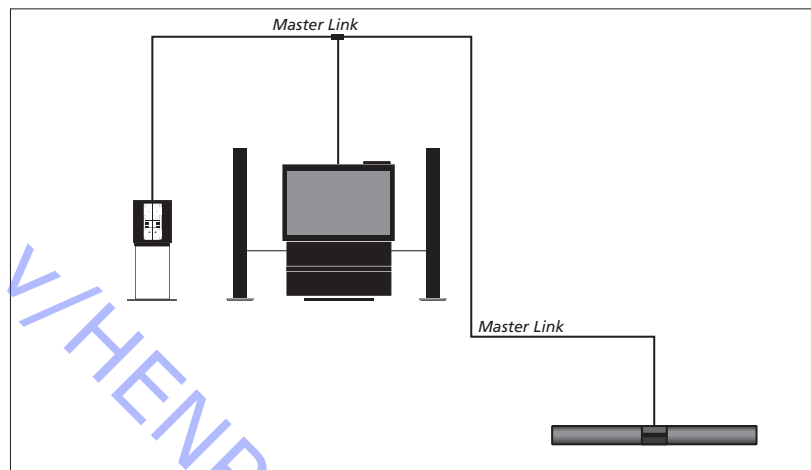
ABO-CONVERTER V. HENRIKSENS ELEKTRONIK

Specielle opstillinger

Udover de anbefalede opstillinger findes der yderligere to kombinationer. De er ikke nævnt under anbefalede opstillinger, fordi de ikke lever 100% op til Bang & Olufsens egne krav mht. enkel betjening. Vi har valgt at beskrive de to opstillinger i dette separate afsnit, fordi de i nogle situationer kan være formålstjenlige og muliggør betjening af alle grundlæggende funktioner som f.eks. kildevalg (Radio, CD, A.Tape, osv.), kildekontrol (spole frem og tilbage, step, valg af bestemt track, osv.) og lydstyrkeregulering.

Linkrumsprodukt eller linkrumskit i hovedrummet

Denne opstilling benyttes, når man ønsker en ekstra lyttestrømezone i hovedrummet, f.eks. i en vinkelstue. Kravet er, at den ekstra lyttestrømezone skal kunne betjenes uden at det centralt placerede AV-systems højttalere aktiveres. For at opnå denne zoneopdeling kan man montere linkrumsprodukter eller linkrumskit.



Optionprogrammering linkrumsprodukt : Option 4

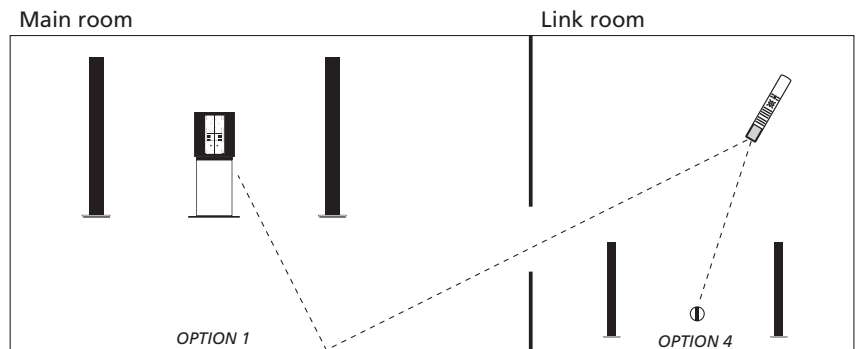
Audio/videosystem : Se "Hovedrumsopstillinger"

Bemærk:

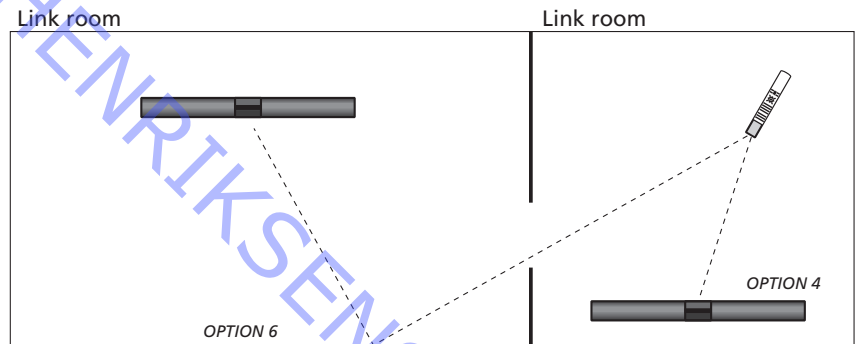
AV-systemet betjenes som normalt.

Den ekstra lyttestrømezone opfatter kun informationer fra fjernbetjeningen, hvis LINK tasten aktiveres før kildevalg (Radio, CD, A.Tape, osv.).

Den omtalte option 4 er endvidere anvendelig hvis et linkrum og et hovedrum hænger sammen, og produkternes placering i de sammenhængende rum resulterer i at betjening i ét af rummene medfører betjening også i det andet rum. Ved at sætte linkrummets produkter i option 4 opnår man, at rummene kan betjenes uafhængigt af hinanden, idet et linkrumsprodukt i option 4 kun opfatter informationer fra fjernbetjeningen, hvis link-tasten aktiveres.



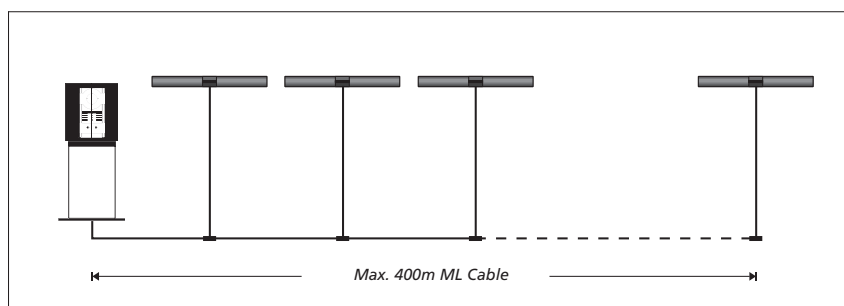
NB!
BeoLink Video kan IKKE sættes i option 4!



Alle linkrumsprodukter og linkrumskit med Master Link tilslutningen kan anvendes i denne type opstilling - med undtagelse af BeoLink Video.

Bemærk!
BeoLab 3500 skal være forsynet med software version 1.1 eller højere.

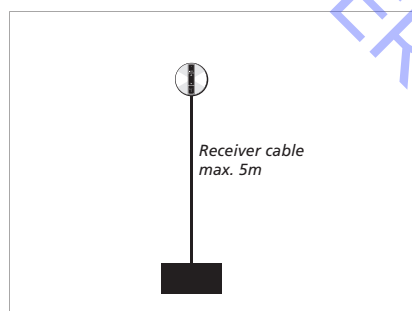
DIMENSIONERING



Et BeoLink system med Master Link kan bestå af op til 16 rum, inklusive hovedrumssystemets produkter, og der må højst være 400 meter Master Link kabel.

Kablet mellem receiver og BeoLink Active må ikke være længere end 5 meter (vedlagt).

Et specielt 15 meter langt lavkapacitetskabel kan bestilles, best. nr. 6270668.

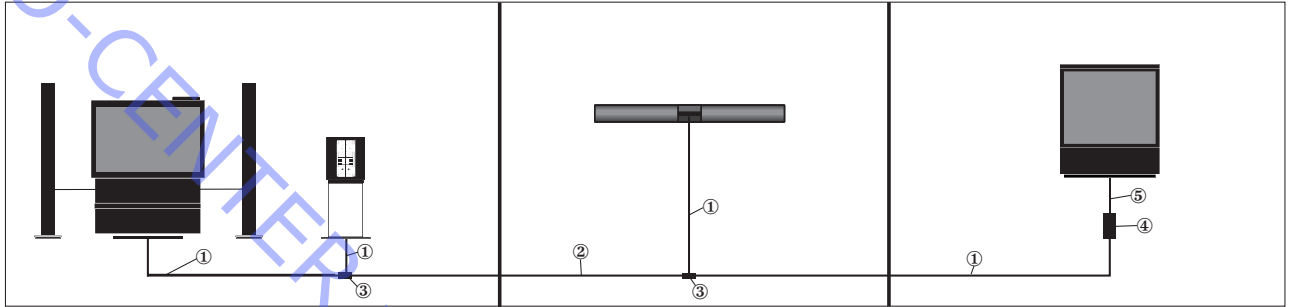


INSTALLATIONSTYPER

I dette afsnit fortæller vi kort om to typiske måder at udføre installationer på, nemlig skjult og synlig installation. Eksemplerne beskriver forskellige måder at anvende Bang & Olufsen's installationstilbehør, og dette findes beskrevet bagest i håndbogen.

Illustrationerne viser kun et par eksempler på installation, og der findes naturligvis en lang række andre muligheder som vi ikke her kan gennemgå i detaljer.

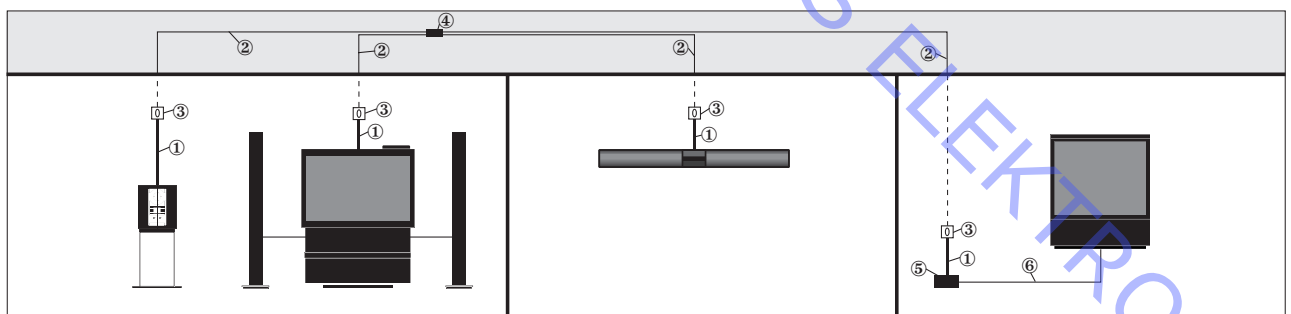
Synlig installation



En synlig installation anvendes, hvor det ikke er muligt at gemme kabler og installationsmateriale på loftet og/eller ved hjælp af rørføring i væggene. I dette eksempel har vi anvendt:

1. 4 x Master Link kabel med ét stik
2. Master Link kabel uden stik
3. 2 x Master Link samledåse
4. 1 x BeoLink Video
5. 1 x Datalink kabel (vedlagt BeoLink Video)

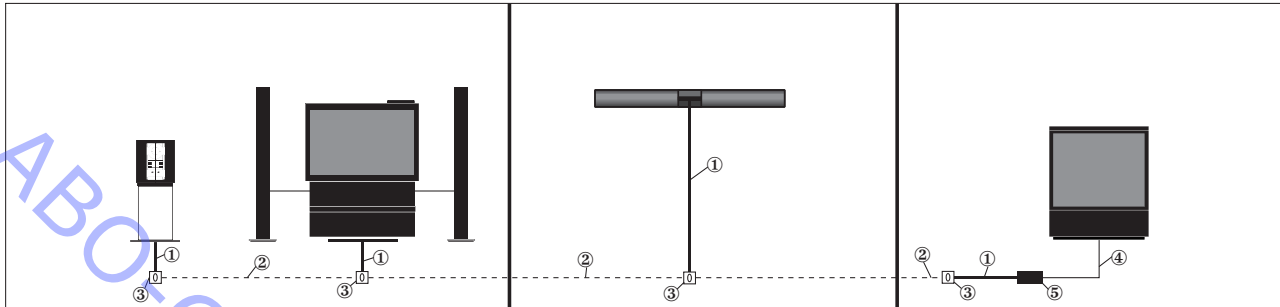
Skjult installation



I denne type installation kan man gemme kabler og installationsmateriale i vægge og/eller på loft. I dette eksempel har vi anvendt:

1. 4 x Master Link kabel med to stik
2. Master Link kabel uden stik
3. 4 x Master Link vægdåse
4. 1 x Master Link samledåse
5. 1 x BeoLink Video
6. 1 x datalink kabel (vedlagt BeoLink Video)

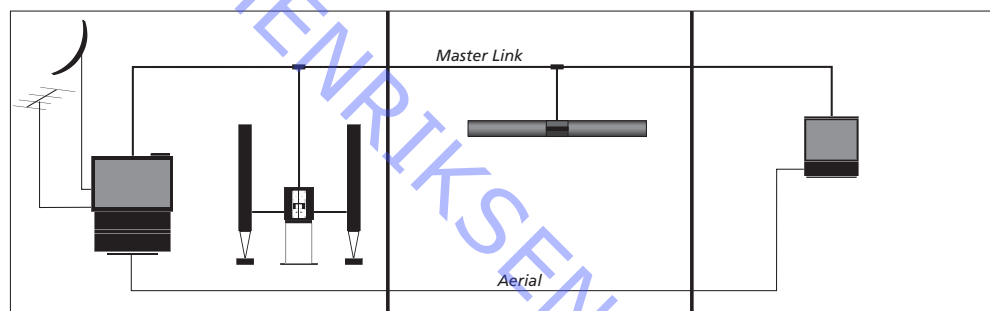
En anden slags skjult installation vises nedenfor. Denne installation kan anvendes f.eks. i lejligheder, hvor der ikke er adgang til loft eller kælder. I dette eksempel har vi anvendt:



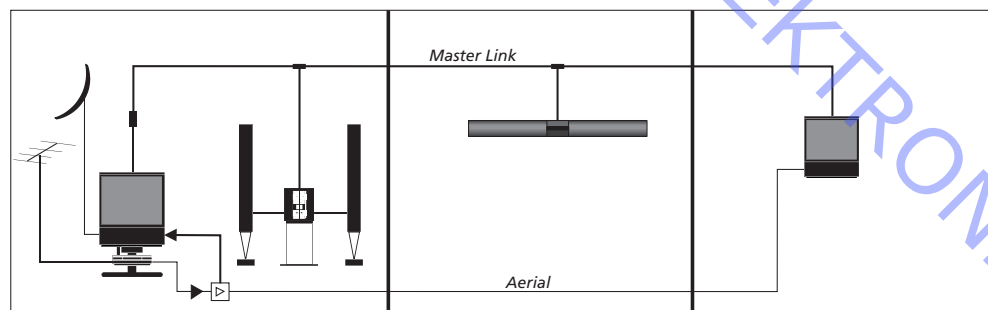
1. 4 x Master Link kabel med to stik
2. Master Link kabel uden stik
3. 4 x Master Link stikdåser
4. 1 x datalink kabel (vedlagt BeoLink Video)
5. 1 x BeoLink Video

Antenneinstallation

Antenneinstallation med indbygget antennesplitter.



Antenneinstallation med udvendig antennesplitter.

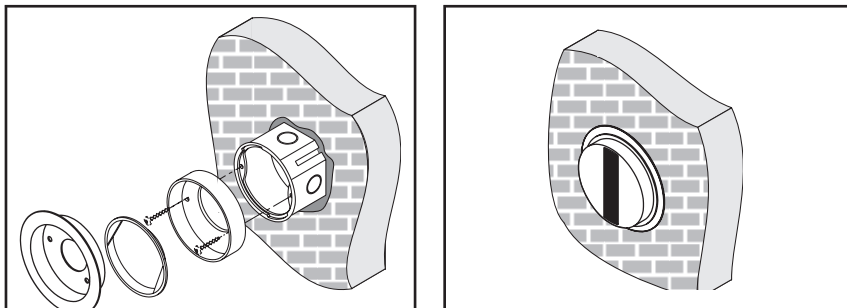


Indbygningskit for IR-modtager

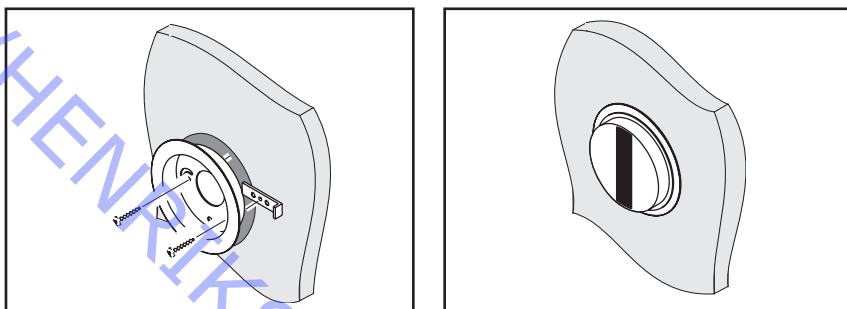
Indbygningskittet for IR-modtageren anvendes til usynlige installationer.

Der er to typer af indbygningskit.

En for massive vægge (bestill. nr. 3375187) som består af en indmuringsdåse, et afstandsstykke, et plastikdæksel (til lukning af dåsen under monteringen) og en pyntering.



Det andet kit er beregnet til lette skillevægge (bestill. nr. 3375188) og består af to beslag og en pyntering.

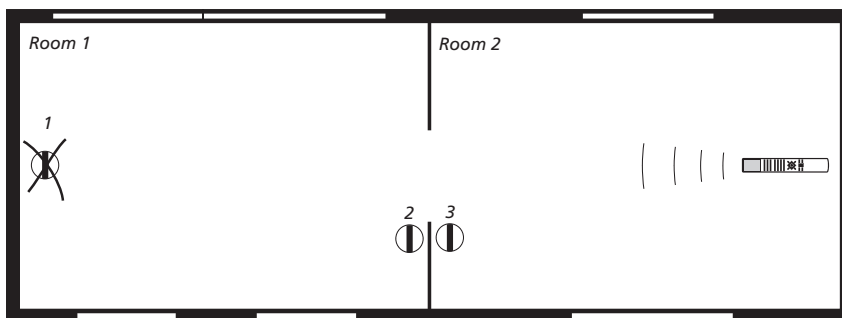


INSTALLATIONSTIPS

Placering af IR-modtager

Modtageren skal placeres, så der ikke er hindringer for modtagelse af IR-signaler fra en Bang & Olufsen fjernbetjening.

Når man beslutter sig for placeringen af IR-modtageren, skal man sikre sig, at det ikke vil være muligt at aktivere mere end én modtager på samme tid ved hjælp af fjernbetjeningen.



Illustrationen viser at IR-modtager 3 er korrekt placeret, mens modtager 1 utilsigtet kan aktiveres fra rum 2. Modtager 1 skal i stedet placeres som vist med modtager 2.

Modtageren bør ikke placeres i direkte sollys eller direkte kunstigt lys (f.eks. spots) eller i nærheden af produkter, der producerer elektrisk støj (f.eks. lysdæmpere eller plasma), idet en sådan placering kan begrænse modtagerens følsomhed (= kortere fjernbetjeningsafstand).

Hvis modtageren placeres udendørs, skal man vide, at den ikke virker ved temperaturer over 55° C eller under 0° C. Ved risiko for temperaturer der overskrider disse grænser, bør IR-modtageren kunne frakobles med en omskifter, da den ellers vil kunne blokere for betjening af hele systemet.

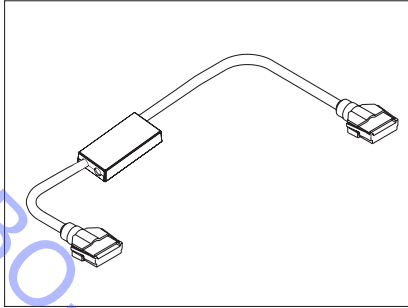
Det er ofte en god ide at placere modtageren tæt ved døren, fordi det letter lokalbetjening, når man kommer ind i rummet eller forlader det.

Det kan også være en god ide at placere modtageren tæt ved telefonen så den person, der telefonerer nemt kan mute anlægget.

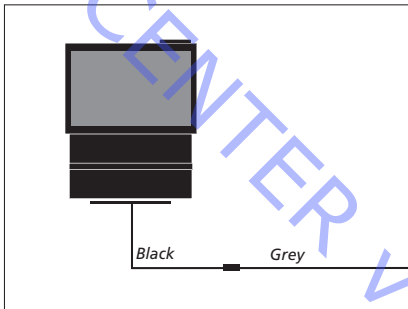
Placering af kontrolboksen

Kontrolboksen skal ikke nødvendigvis placeres i samme rum som IR-modtageren, men kan f.eks. placeres på loftet. Bemærk dog at temperaturen ikke må overstige 40° C eller komme under 10° C.

Anvendelse af Master Link samledåse



1. Til justering af længden på et kabel, f.eks. fra 10 meter til 8,5 meter.

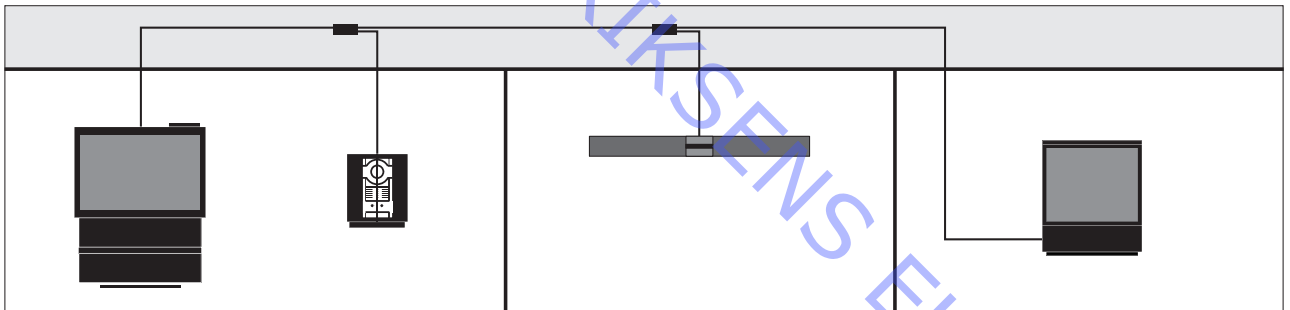


2. Til farveskift på en synlig kabelinstallation.

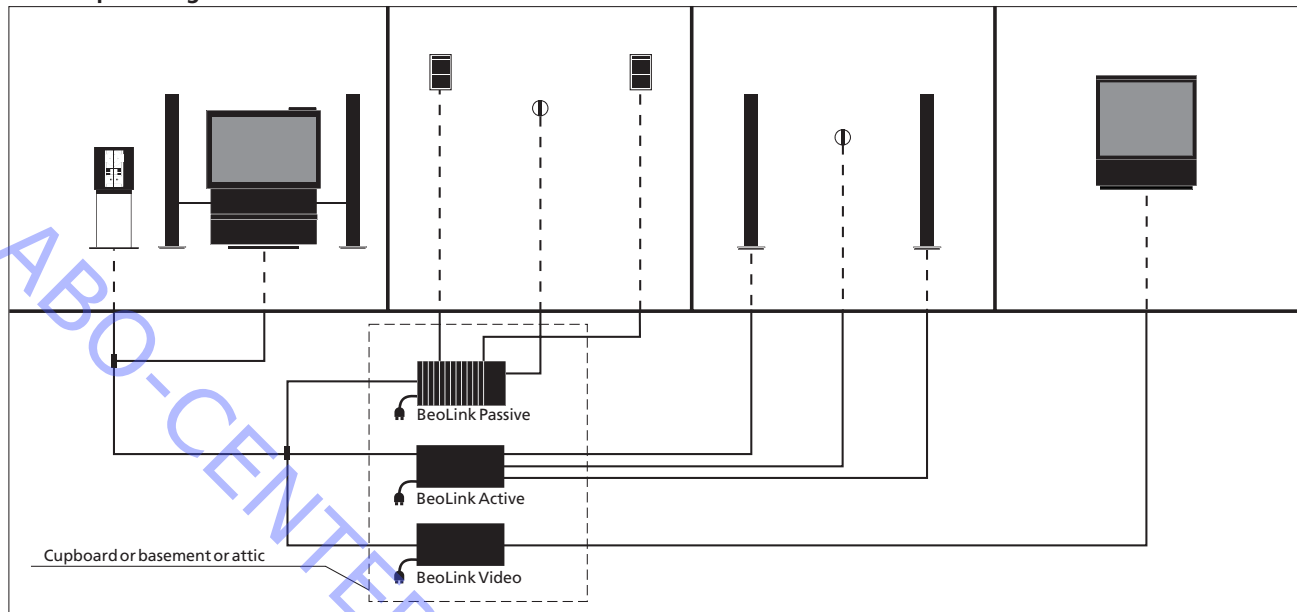
Af æstetiske årsager er alle ML kabler med stik sorte. Når man laver synlige installationer, kan det være ønskværdigt at anvende grå kabler langs væggene, og overgangen fra sort til grå klares nemt med samledåsen.

3. Forbindelse mellem produkter.

Der kan højst samles 4 ML kabler pr. samledåse.



Central placering af BeoLink bokse



Som det fremgår af illustrationen, kan man placere BeoLink boksene centralt. Bemærk dog, at de maximale kabellængder ikke må overskrides, samt at man skal respektere kravene til omgivelsestemperaturerne. Se afsnittet om "Dimensionering", side 22, og "Placering af kontrolbokse", side 26, for yderligere information.

Mulige fordele ved en central placering kunne f.eks. være at BeoLink boksene er nemmere at gemme, at de kan være fælles om et netstik, osv.

BeoLink boksene er konstrueret til brug indenfor temperaturen 10-40° C.

LexCom Home®/IHC Net®

Hvis man i huset allerede har en LexCom Home®/IHC Net® installation er det muligt at bruge dette netværk, og hovedtavle til distribution af Master Link og Power Link. Video distribution skal dog stadig foregå via coaxial kabel, som trækkes ved siden af installationen (LexCom Home®/IHC Net®/ installation understøtter ikke coaxial distribution).

Bang og Olufsen enheder forbindes til LexCom Home®/IHC Net® vægudtag vha. specielle Master Link/Power Link kabler til LexCom Home®/IHC Net®. Disse kabler findes i tilbehør oversigten bag i denne håndbog.

Selve distributionen foregår på hovedtavlen, præcis som alle andre signaler der føres i en LexCom Home®/IHC Net® installation. Modulerne der skal bruges i hovedtavlen købes hos den lokale installations forretning.

Modul: BO100-ML er til distribution af Master Link.

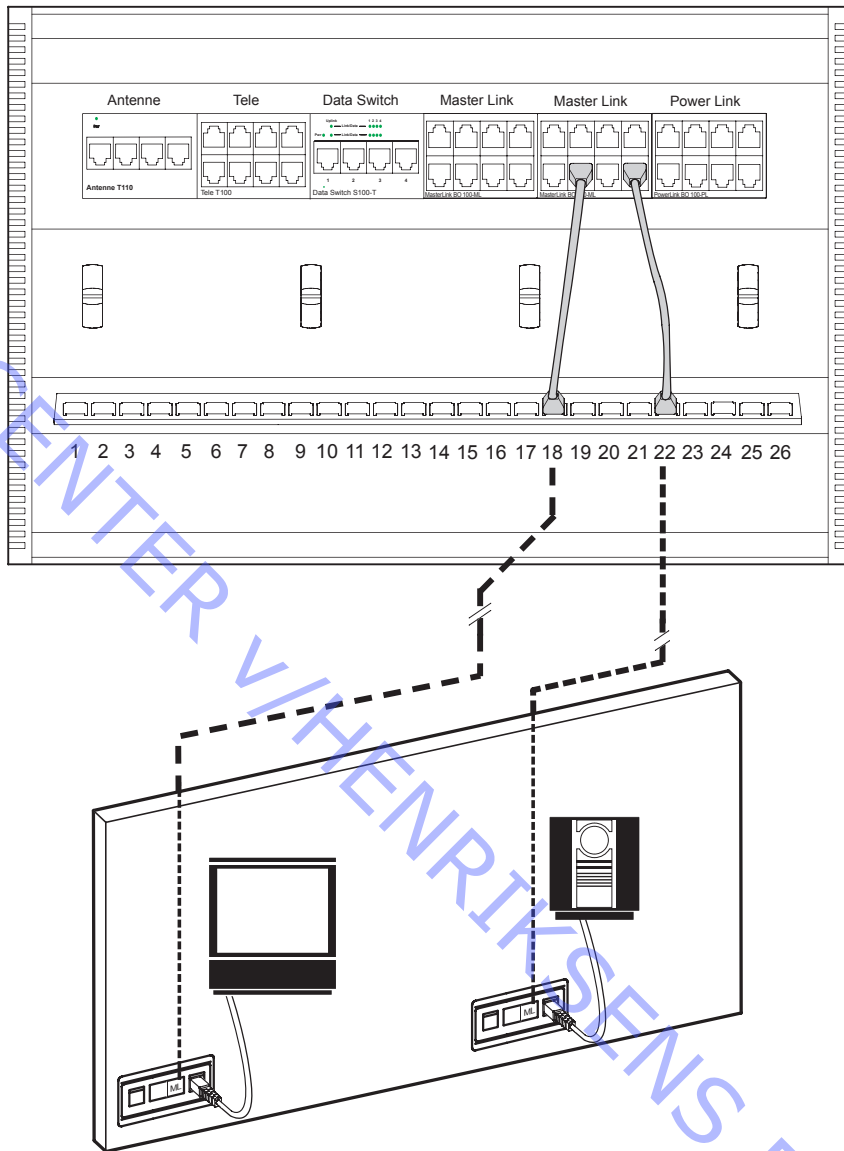
Modul: BO100-PL er til distribution af Power Link.

Den samlede længde af kabel, som bærer Master Link signalet, må ikke overstige 400 m. Denne længde omfatter både Master Link kabler og LexCom Home®/IHC Net® installationskablerne.

Hvis 16 enheder er tilsluttet systemet, betyder dette at gennemsnitslængden ikke må overstige 25 m, incl. forbindingskablet fra apparat til vægudtag.

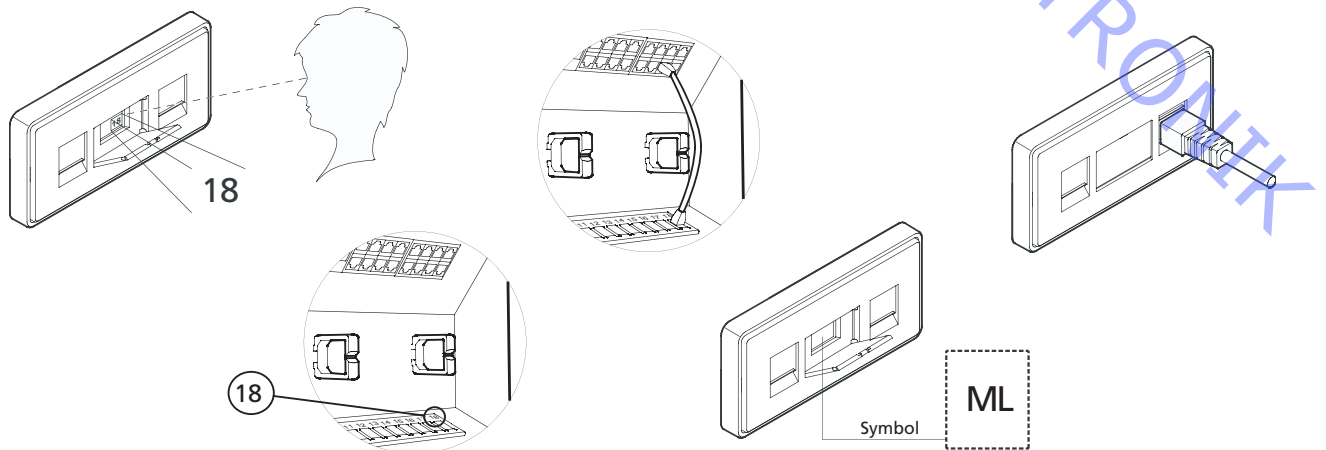
Til hvert Power Link system må der max. tilsluttes 10 højttalere (5 sæt). Den samlede længde må for hvert system ikke overskride 100 m. Denne længde omfatter både Power Link og LexCom Home®/IHC Net® installationskablerne.

LexCom Home®/IHC Net® hovedtavle - Master Link



Fremgangsmåde for opkobling :

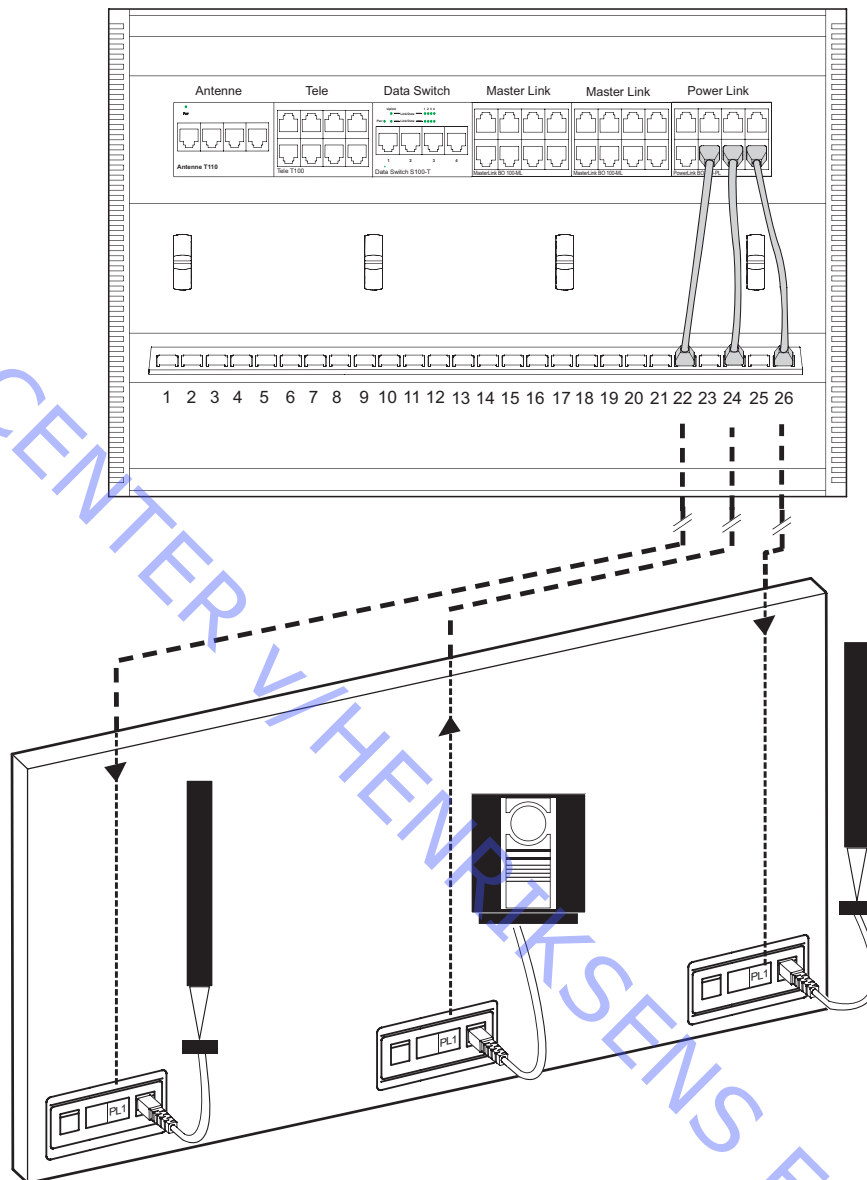
1. Fastslå nummeret på det udtag, hvor apparatet tilsluttes.
3. Foretag patching fra Master Link modulet til patchporten.
5. Tilslut kabel fra vægudtag til produkt.



2. Gå til hovedtavlen og find den tilhørende patchport.

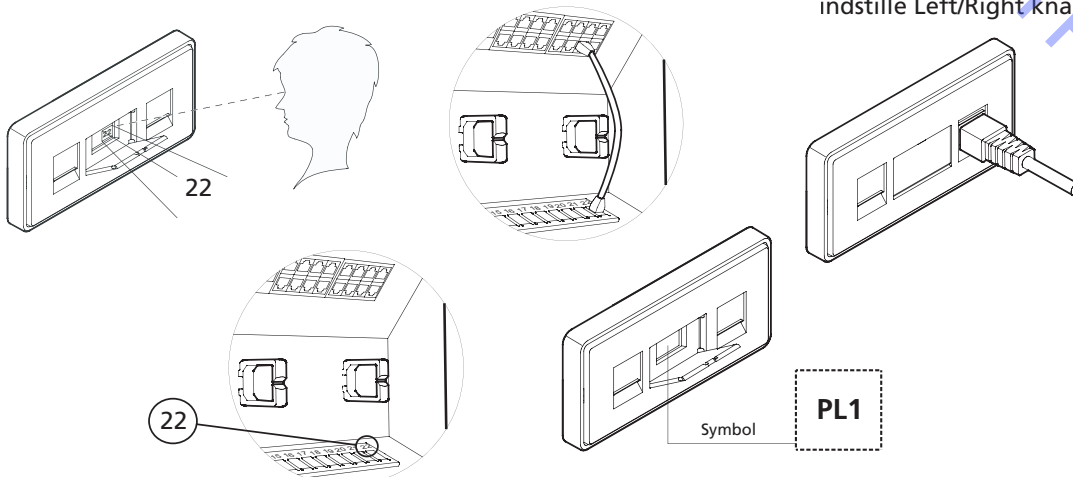
4. Gå tilbage til vægudtaget og placer Master Link symbol.

LexCom Home®/IHC Net® hovedtavle - Power Link



Fremgangsmåde for opkobling :

1. Fastslå nummeret på det udtag, hvor apparatet tilsluttes.
3. Foretag patching fra Power Link modulet til patchporten.
5. Tilslut kabel fra vægudtag til produkt. Husk på højttalere at indstille Left/Right knappen.



2. Gå til hovedtavlen og find den tilhørende patchport.

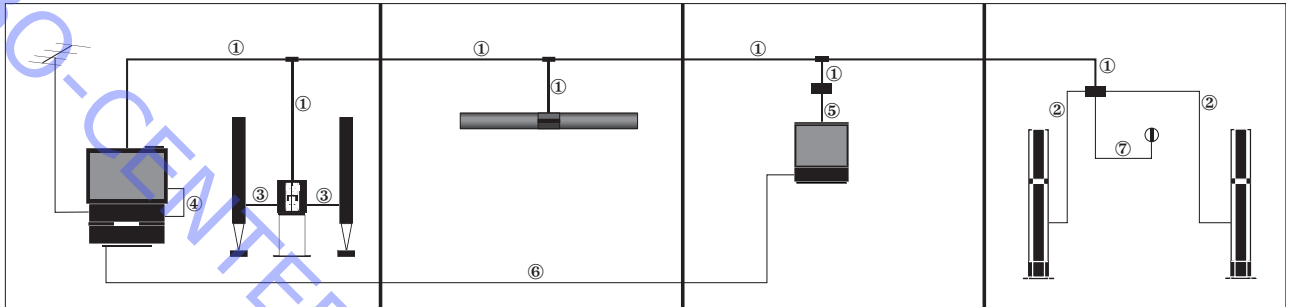
4. Gå tilbage til vægudtaget og placer Power Link symbol.

TEKNISK BESKRIVELSE

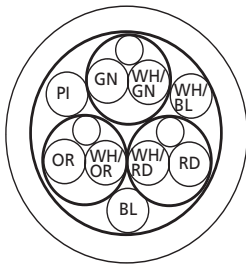
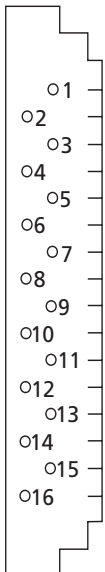
Det følgende afsnit indeholder en kort beskrivelse af den kabelføring, der oftest anvendes i forbindelse med en BeoLink installation.

Billedsignaler (fra satellit- og almindelig TV-modtager samt videobåndoptager) fordeles gennem et 75 ohm coaxkabel.

Reserveledsnumre findes beskrevet i "Tilbehør".



① Master Link kabel



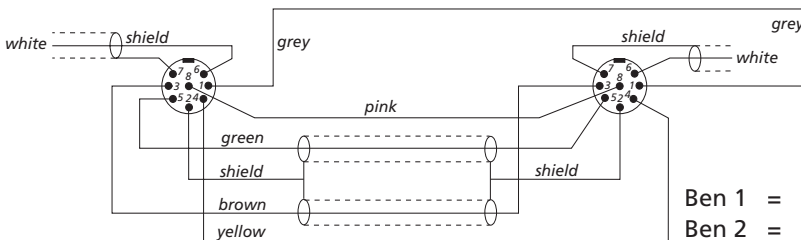
Ben i Master Link stikket

Ben i Master Link stikket	Kabelfarve
1	hvid/grøn (WH/GN)
2	grøn (GN)
3	hvid/blå (WH/BL)
4-10	
11	blå (BL)
12	pink (PI)
13	hvid/orange (WH/OR)
14	orange (OR)
15	hvid/rød (WH/RD)
16	rød (RD)
Skærm	3 x massiv ledning

Funktion

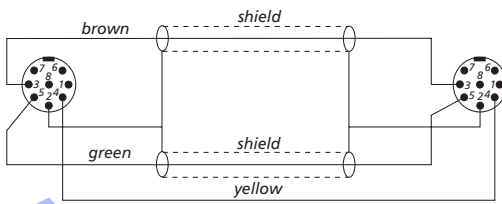
Data -
Data +
ML-sense
Ingen tilslutning
- forsyningsspænding
+ forsyningsspænding
- L (venstre kanal)
+ L (venstre kanal)
- R (højre kanal)
+ R (højre kanal)
stel

② Power Link kabel med leder til displaydata



Ben 1	= grey	= grå	= power up/down
Ben 2	= shield	= skærm	= stel
Ben 3	= brown	= brun	= signal, venstre kanal
Ben 4	= yellow	= gul	= højttallerrelæ
Ben 5	= green	= grøn	= signal, højre kanal
Ben 6	= white	= hvid	= Datalink
Ben 7	= shield	= skærm	= stel
Ben 8	= pink	= lyserød	= overload

③ Power Link kabel uden leder for displaydata



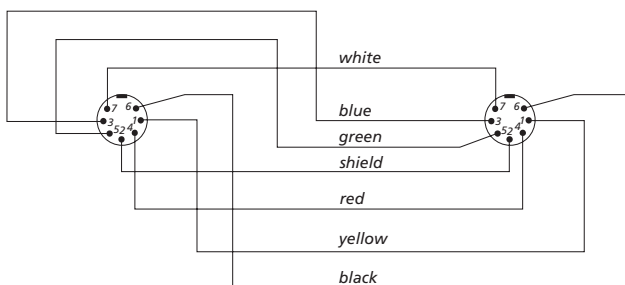
Ben 2	= shield	= skærm	= stel
Ben 3	= brown	= brun	= signal, venstre kanal
Ben 4	= yellow	= gul	= højttalerrelæ
Ben 5	= green	= grøn	= signal, højre kanal

④ 21-polet A/V kabel med RGB-tilslutning



Ben 1	= lyd ud, højre kanal
Ben 2	= lyd ind, højre kanal
Ben 3	= lyd ud, venstre kanal
Ben 4	= lyd stel
Ben 5	= blå stel
Ben 6	= lyd ind, venstre kanal
Ben 7	= blå signal (C ud)
Ben 8	= 12 V styrespænding og Datalink
Ben 9	= grøn stel
Ben 10	= data 2
Ben 11	= grøn signal
Ben 12	= data 1
Ben 13	= rød stel
Ben 14	= fast blanking, stel
Ben 15	= rød signal (C ind)
Ben 16	= fast blanking
Ben 17	= video ud, stel
Ben 18	= video ind, stel
Ben 19	= video ud, signal (Y ud)
Ben 20	= video ind, signal (Y ind)
Ben 21	= skærm, stel

⑤ Datalink kabel

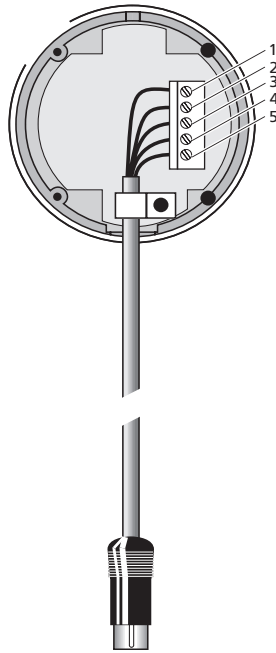


Ben 1	= yellow	= gul	= udgang, venstre kanal
Ben 2	= shield	= skærm	= signal, stel
Ben 3	= blue	= blå	= indgang, venstre kanal
Ben 4	= red	= rød	= udgang, højre kanal
Ben 5	= green	= grøn	= indgang, højre kanal
Ben 6	= black	= sort	= data stel
Ben 7	= white	= hvid	= datalink

⑥ Coax-kabel

Hvad angår coax kabel til antenneinstallation, se afsnittet om antenneinstallation, side 24.

⑦ Modtagerkabel



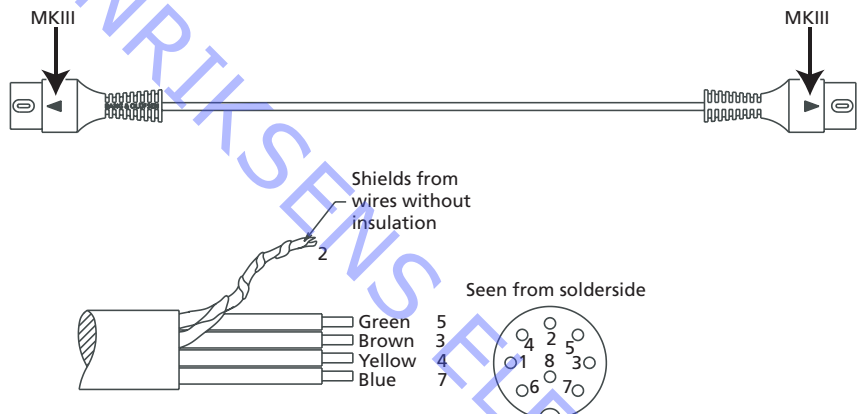
- 1 = Gul
- 2 = Grå
- 3 = Grøn
- 4 = Hvid
- 5 = Brun

Bemærk!

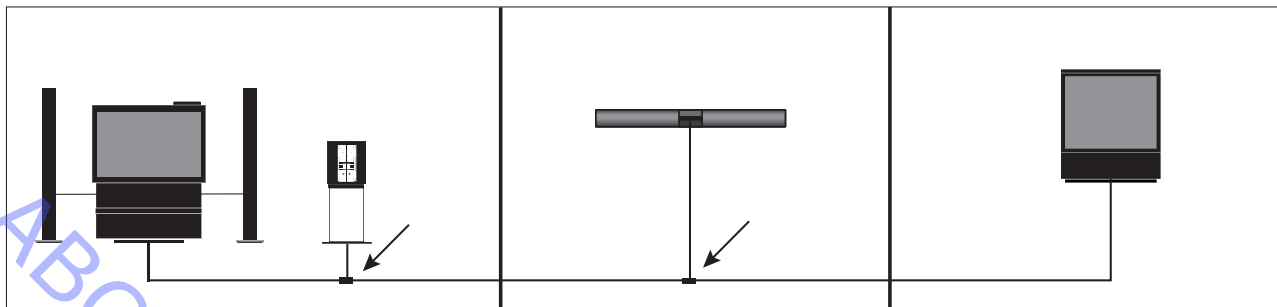
Samtlige Bang & Olufsen produkter i systemet skal være frakoblet netspændingen under installation!

ABO-CENTER V/HENRIKSENS ELEKTRONIK

Power Link kabel
Ø2,5mm



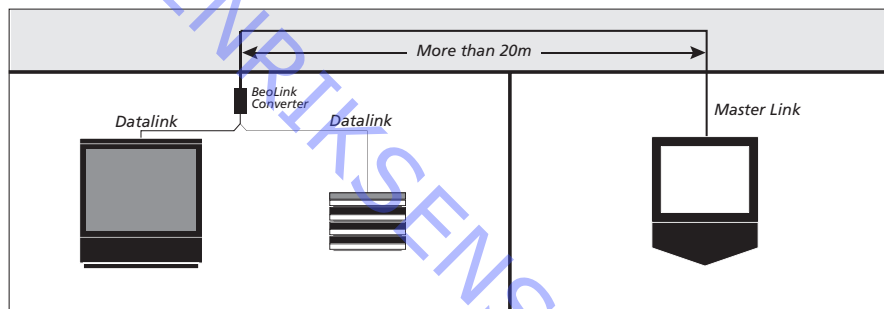
FEJLFINDING



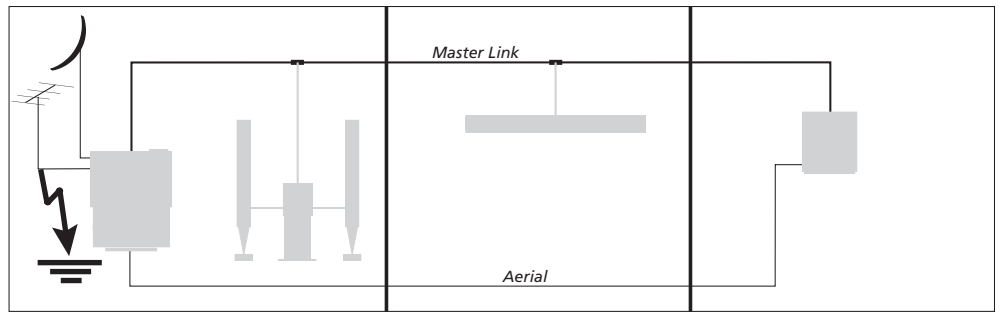
Ved fejlfinding på en Master Link installation bruges i første omgang udelukkelsesmetoden. Først frakobles linkrømmene for at konstatere om fejlen ligger i hovedrummet eller i linkrømmene. Herefter tilkobles linkrømmene en efter en, indtil fejlen igen opstår. Så er det hurtigt at konkludere om fejlen ligger i hovedrummet, eller hvilket linkrum der skaber problemet.

Er der ikke junktionbokse i systemet, kan man også koble linkrømmene fra ved at tage Master Link stikket ud af produkterne.

Det er også muligt at bruge LED testeren, som er en gennemgangstester der afslører dårlige forbindelser, og afbrudte ledninger i et ML system. Med denne tester er det lynhurtigt at lokalisere fejl på de enkelte ledere i ML kablerne. Alle produkter skal være frakoblet under brugen af denne tester (se side 40).



I et system med to mestre (f.eks. konfigurere BeoLink Converter som master) tilsluttet og den samlede længde Master Link kabel er over 20 m, bør man foretage en kortslutning på Master Link kablet. Denne kortslutning er indbygget i junktionbokse, så hvis en sådan er monteret i systemet, behøver man ikke lave kortslutningen. Kortslutningen skal foretages imellem ben 3 (hvid/blå) og ben 12 (pink), og kan laves i et af produkterne, i en vægdåse, eller ved at montere en junktionboks. Ved tvivl foretages kortslutningen på ML kablet uanset system setup. Uden kortslutningen kan følgende fejl opstå : Alle link-audiofunktioner fungerer, men ikke link-videofunktioner.



Har du en af følgende oplevelser på Master Link systemet : Video går i baglås (rød bjælke på skærmen), summen i fronthøjttalerne, klikken i baghøjttalere når de ikke bliver brugt, summen i samtlige højttalere, eller ingen kommunikation imellem AV produkter ?
 Så tjek om antenne-stel er jordet, er den ikke det anbefales det at lave en forbindelse herfra til jord.

Simple målinger på Master Link kan foretages enten med et voltmeter eller bedre med et oscilloscope.
 Alle specifikationer er målt til stel, med oscilloscope.

Følgende specifikationer på Master Link er gældende :

Ben nr. i Master Link stikket	Kabelfarve	Funktion	Specification
1	hvid/grøn	data -	-0.25 V ± 0,1 V
2	grøn	data+	+0.25 V ± 0,1 V
3	hvid/blå	ML-sense (N.C.)	
4 - 10	Ingen tilslutning		
11	blå	- forsynings-spænding	-7 V to -15V Stndby -3V to -15V
12	pink	+forsynings-spænding	+7 V to +15 V Stndby +3V to +15V
13	hvid/orange	lyd -L	1 V Bal Rin 2,2 Mohm, Rout 75 ohm
14	orange	lyd +L	1 V Bal Rin 2,2 Mohm, Rout 75 ohm
15	hvid/rød	audio -R	1 V Bal Rin 2,2 Mohm, Rout 75 ohm
16	rød	audio +R	1 V Bal Rin 2,2 Mohm, Rout 75 ohm
Skærm	3 x massiv ledning		Stel

Datahastigheder er 19.200 bit/sek.

Til sammenligning kan nævnes at datahastigheden for Master Control Link er 160 bit/sek.

Service mode

Produkter med display har en service mode, hvor Master Link fejl kan udlæses. Bemærk, at fejludlæsningen indikerer, at der er tale om en systemfejl, hvilket ikke er ensbetydende med, at fejlen findes i netop det produkt, hvor den udlæses.

BeoLab 3500 og BeoVision Avant er eksempler på produkter, hvor service mode forefindes. Se serviceanvisningen for det enkelte produkt for at se, hvordan man får adgang til service mode og de muligheder service mode giver.

Nedenstående eksempel på service mode er fra BeoLab 3500.

ERROR 1: - Adressekonfiguration er umulig.

Fejl under adressekonfiguration. Ingen adresse er blevet fundet, fordi for mange enheder er tilsluttet Master Link.

- Fjern alle produkter fra Master Link opkoblingen og tilslut dem igen, ét efter ét indtil fejlen dukker op. Produktet kobles fra igen.

ERROR 2: - Master Link data trukket low.

Det er ikke muligt at transmittere på Master Link, fordi det er trukket low. Fejlen kan opstå, hvis der ikke forefindes et Master Link driver kredsløb, eller som følge af en fysisk kortslutning på Master Link eller i datamodtagerens kredsløb.

- Fjern produkterne fra Master Link opkoblingen ét ad gangen og iagttag om det starter igen.
- Reset det fejlbehæftede produkt og check tilslutningen (kabel/stik) og signalvejen (datamodtagerens kredsløb). Se afsnittet om Reparationstips for beskrivelse af datamodtagerens kredsløb.

ERROR 3: - Master Link data trukket high.

Det er ikke muligt at transmittere data på Master Link, fordi det er blevet trukket high. Denne fejl opstår, enten fordi pull-up modstanden i systemet er blevet for lille, eller som følge af en fejl i datamodtagerens kredsløb.

- Fjern produkterne fra Master Link opkoblingen ét ad gangen og iagttag om det starter igen.
- Reset det fejlbehæftede produkt, check om Master Link kablet er for langt, og check signalvejen (datamodtagerens kredsløb). Se afsnittet om Reparationstips for beskrivelse af datamodtagerens kredsløb.

ERROR 4: - Datakollision på Master Link

Datatrafikken på Master Link har været usædvanlig stor, eller et produkt er blokeret og kan ikke modtage datatelegrammer.

- Gentag betjeningssekvensen.
- Fjern produkterne fra Master Link tilslutningen ét ad gangen for at finde ud af hvilket produkt der er blokeret. Reset det fejlbehæftede produkt og check Master Link tilslutningen (kabel/stik) og signalvejene (forstærkerne i datamodtagerens kredsløb).

Se serviceanvisningen omkring de enkelte produkter hvis der er behov for yderligere information.

ORDLISTE

<i>21-polet AV kabel / SCART</i>	Standardkabel for forbindelse mellem TV og forskellige videokilder, typisk videobåndoptager. Kablet er specificeret for overførelse af RGB-signaler.
<i>Audio Aux Link</i>	Audio Aux Link er navnet på den 7-polede Datalink-forbindelse mellem audio- og videomaster i hovedrum, en forbindelse som ved lanceringen muliggjorde en høj grad af integration mellem audio- og videosystemer og dermed muligheden for AV-integration. I den nyeste generation af produkter er Audio Aux Link forbindelsen afløst af Master Link.
<i>AV-opstilling</i>	Opstilling med et sammenkoblet audio- og videosystem, med to mastere, hvorved det er muligt at flytte lyden fra ét system til det andet.
<i>AV-system</i>	Audio/videosystem. Integrering af audio og video, hvor der kun er én master, som styrer al betjening.
<i>BeoLink</i>	Salgsbetegnelse og overordnet betegnelse for Bang & Olufsens metode til fordeling af lyd og billede til andre rum i hjemmet. BeoLink kan opnåes på forskellig vis, afhængigt af de produkter, der anvendes i opstillingen: grundlæggende enten ved hjælp af Datalink/Master Control Link (MCL) eller ved hjælp af Master Link systemet.
<i>Beomaster</i>	Styreenhed eller audiomaster i komponentbaseret audiosystem, f.eks. Beomaster 7000. Betegnelsen vil fremover for nylancerede produkter blive afløst af BeoSound.
<i>BeoSound</i>	Fælles betegnelse for audioprodukter, f.eks. BeoSound Overture. Led i ny navnestruktur for Bang & Olufsens produkter, hvor alle nylancerede audioprodukter vil få betegnelsen BeoSound.
<i>BeoVision</i>	Fælles betegnelse for TV- og videosystemer, f.eks. BeoVision MX 6000 og BeoVision Avant. Led i ny navnestruktur for Bang & Olufsens produkter, hvor alle nylancerede videoprodukter vil få betegnelsen BeoVision.
<i>Datalink kabel</i>	7-polet datalink kabel som anvendes til Audio Aux Link forbindelse mellem audio- og videosystemer i hovedrum. I den seneste generation af produkter er kablet afløst af Master Link kablet.
<i>En-vejs fjernbetjening</i>	En fjernbetjening som betjener produkterne ved at sende en kommando til dem uden at kræve tilbagesvar (f.eks. BeoLink 1000 og Beo4). BeoLink 5000 og BeoLink 7000 er to-vejs fjernbetjening, hvor tilbagesvar fra produktet er påkrævet.
<i>Hovedrum</i>	Betegnelsen for det/de rum i hjemmet hvor det centrale system er placeret, og hvorfra evt. fordeling til andre rum foregår. Hovedrummet kan indeholde et audio-, et video- eller et AV-system. Der findes grundlæggende to typer hovedrum: Et-rumsopstillinger: audio- og videosystem placeret i samme rum. To-rumsopstillinger: audio- og videosystem i to adskilte rum.
<i>Hovedrumsprodukter</i>	Produkt(er) som kan være driver i et BeoLink system, f.eks. BeoVision Avant og BeoSound Overture.

<i>IR-modtager</i>	IR-modtageren er indbygget i video-, audio- og linkprodukter og modtager infrarøde signaler fra en fjernbetjening. Produkterne kan derved betjenes med en BeoLink 1000 eller Beo4.
<i>Kompatibilitet</i>	Mulighed for at sammensætte produkter fra forskellige sæsoner og med forskellige snitflader.
<i>Kontrolboks</i>	Boks der kontrollerer data og signaler, eksempelvis i BeoLink Active.
<i>Linkrum</i>	Betegnelse for det/de rum i hjemmet hvor der er installeret kits eller produkter der muliggør fordeling fra et hovedrumssystem.
<i>Linkrums kit</i>	Kits specielt konstrueret til linkrum, f.eks. BeoLink Active og BeoLink Video.
<i>Linkrums produkt</i>	Produkter der er specielt konstrueret til linkrum, f.eks. BeoLab 3500.
<i>Master Control Link (MCL)</i>	Master Control Link er navnet på den hidtidige forbindelse mellem hovedrum og linkrum. Afløses successivt fra sæsonen 1994/95 af Master Link forbindelsen ved lanceringen af nye produkter.
<i>Master Link (ML)</i>	Bang & Olufsens nye systemsammenkobling. Master Link er navnet på forbindelsen mellem audio- og videosystemet i hovedrummet. Se afsnittet "Generel beskrivelse".
<i>Master Link driver</i>	BeoSound og BeoVision med Master Link stik. En Master Link driver kræves altid i en Master Link opstilling.
<i>Master Link produkt</i>	Alle produkter med Master Link stik.
<i>Optionprogrammering</i>	Optionprogrammering udføres med en Bang & Olufsen fjernbetjening. De produkter, der skal optionprogrammeres skal være i stand-by. Med optionprogrammeringen fortæller man produkterne, hvilken type opstilling de indgår i, så de kan betjenes og fungere optimalt.
<i>Power Link (PL)</i>	Bang & Olufsens forbindelse mellem en master og aktive Bang & Olufsen højttalere, med signaler på linieniveau. Der findes to udgaver af kablet: én type med såvel liniesignaler til displayudlæsning (8-polet) samt en tyndere type uden datasignaler til displayudlæsning (4-polet). Sidstnævnte kan ikke anvendes til højttalere med display.
<i>Product Configuration Guide (PCG)</i>	Et PC-baseret værktøj som giver mulighed for at sammensætte den ønskede produktopstilling, og som giver svar på spørgsmål omkring kompatibilitet, opstillinger, options, fjernbetjening, specielle hensyn etc., så et system i kundens hjem kan dimensioneres optimalt og fejlfrit.

LED-tester

Til fejlfinding på Master Link/Power Link systemer findes der en simpel gennemgangstester. Ved hjælp af denne kan man hurtigt finde afbrydelser eller dårlige forbindelser i systemet.



Professionelt værktøj til fejlfinding på ML/PL installationer. Gennemgangstester forbindelser/kabler og stikdåser.

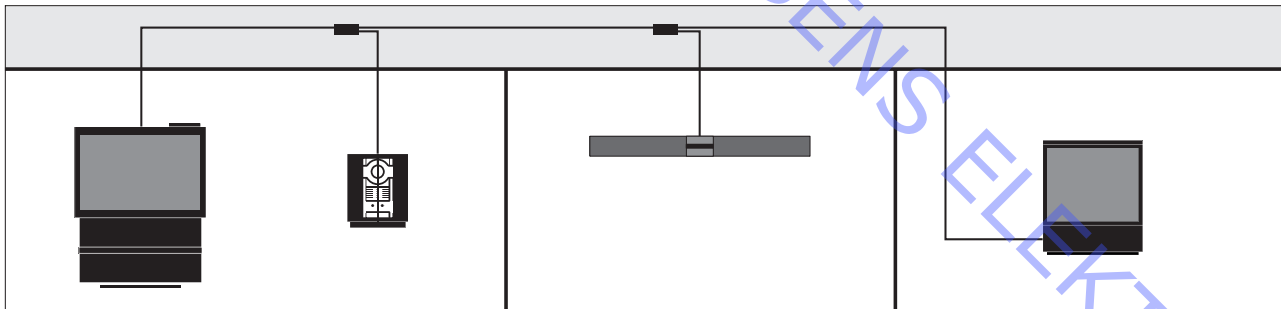
8053404 ML/PL ledningstester

LED-testeren består af to bokse og to Master Link ledninger.

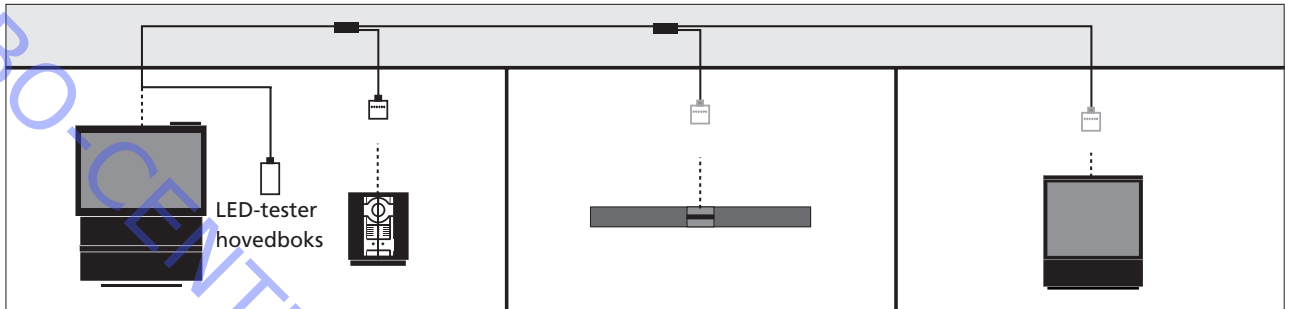
Hovedboksen tilkobles til Master Link systemet, og tændes. Hovedboksen sender nu en elektrisk puls igennem hver enkelt leder i Master Link kablet.

LED boksen kan nu tilkobles de resterende Master Link tilslutninger, en efter en. En række LED dioder vil lyse op, eftersom hovedboksen sender pulserne igennem de enkelte ledere. Herved kan man lynhurtigt se om der er gennemgang i alle ledere, og lokalisere det defekte led (feks. junktionboks eller vægdåse). Lyser en LED svagt tyder det på en dårlig forbindelse. Der er også ud- og indgang til test af Power Link kabler.

I illustrationen ser man et Master Link system som det typisk kunne være koblet op. Lad os sige det er på dette system vi vil bruge LED testeren til at gennemgangsteste Master Link kablet.



Alle produkter skal være frakoblet under testen, da det ellers ikke er muligt at gennemgangsteste kablerne, pga. kortslutninger i produkterne. Hovedboksen tilkobles f.eks. i hovedrummet, og derefter kan man gå rundt og koble LED boksen ind på alle Master Link tilslutninger, og på denne måde lokalisere den junktionboks (i dette f.eks. er der kun junktionbokse) der skaber problemet. De små ekstra ledninger der følger med, kan bruges hvis der er mistanke til at et evt. kabel imellem et produkt- og vægudtag er defekt.



ABO-CENTER V/HENRIKSENS ELEKTRONIK

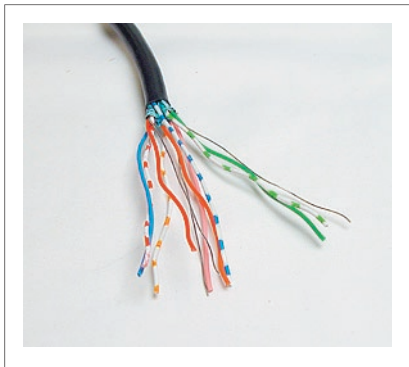
TILBEHØR

Anvendes som forbindelse mellem to produkter eller mellem en vægdåse og et produkt. Ø 6,5 mm.

Master Link kabel

6270632	3,0 m med et stik, sort
6270708	0,5 m med to stik, sort
6270709	1,5 m med to stik, sort
6270631	3,0 m med to stik, sort
6270711	5,0 m med to stik, sort
6270633	10,0 m med to stik, sort
6270635	20,0 m med to stik, sort

6270047	3,0 m med et stik, hvid
6270048	0,5 m med to stik, hvid
6270049	1,5 m med to stik, hvid
6270050	3,0 m med to stik, hvid
6270052	5,0 m med to stik, hvid
6270056	10,0 m med to stik, hvid
6270059	20,0 m med to stik, hvid



Master Link kabel i metermål.
Anvendes til forbindelse mellem vægdåser. Ø 6,5 mm

Master Link kabel uden stik

6250418	100 m, grå
6250422	100 m, sort
6250423	100 m, hvid



Signal- og kontrolkabel mellem to Power Link stik, med leder til display-data. Ø 3,5 mm

Power Link kabel

6270687	2,5 m, sort
6270688	5,0 m, sort
6270689	10,0 m, sort
6270696	20,0 m, sort

6270063	2,5 m, hvid
6270064	5,0 m, hvid
6270065	10,0 m, hvid
6270066	20,0 m, hvid

6250404	100 m uden stik, sort
6250438	100 m uden stik, hvid



Signal- og kontrolkabel mellem to Power Link stik, uden leder til display-data. Ø 2.5 mm

- 6270077 0,5 m, sort
- 6270078 2,5 m, sort
- 6270079 5,0 m, sort
- 6270080 10,0 m, sort
- 6270081 20,0 m, sort

- 6270082 2,5 m, hvid
- 6270083 5,0 m, hvid
- 6270084 10,0 m, hvid
- 6270085 20,0 m, hvid

6250462 100 m uden stik, sort

Power Link kabel



Anvendes som forbindelse mellem BeoLink Converter, samt et audio og et video produkt med Datalinkforbindelser.

6270702

AUX T-stik



Anvendes til serie forbindelse af aktive højttalere.

- 6270706 0,3 m
- 6270705 1,6 m

Power Link T-stik



Til forbindelse mellem to produkter eller mellem en vægdåse og et produkt.

- 6270222 1,5 m med to stik, sort
- 6270639 3,0 m med to stik, sort
- 6270353 5,0 m med to stik, sort
- 6270337 10,0 m med to stik, sort
- 6270354 20,0 m med to stik, sort
- 6250265 100 m uden stik, sort

- 6270393 1,5 m med to stik, grå
- 6270640 3,0 m med to stik, grå
- 6270394 5,0 m med to stik, grå
- 6270395 10,0 m med to stik, grå
- 6270396 20,0 m med to stik, grå
- 6250269 100 m med to stik, grå

6270338 1,5 m forlængerledning, sort

Datalink kabel

ABO-CENTER VILHENRIKSENS ELEKTRONIK



Anvendes som forbindelse mellem IR-modtager og BeoLink Active/Passive, hvor der kræves mere end 5 m kabel.

Lavkapacitetskabel

6270668 15 m, hvid



Stik til relevante kabler, f.eks. Power Link, Data-link o.l.

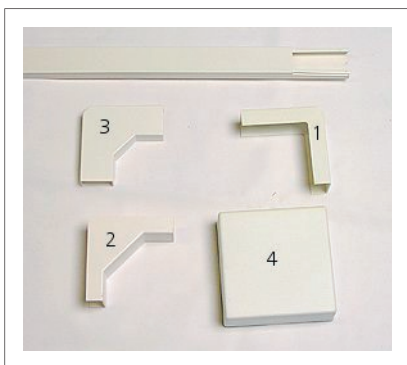
DIN-stik, han

7220163 7-ben, sort
7220688 7-ben, grå
7220701 7-ben, grå, vinkel
7220573 8-ben, sort
7220345 8-ben, grå



7220026 Han, metal
7211072 Hun, metal

Coax stik



2560257 2,5 m, hvid

Kabelbakke, smal

Indvendige mål: 8 x 18 mm
Fås i pakker med 10 stk.

2548255 Udvendigt hjørne (1)
2548256 Indvendigt hjørne (2)
2548257 L-formet stykke (3)
7219071 Forgreningsdåse (incl. speciel klemrække f. MCL) (4)
2369117 Sømplugs (100 stk.) til montering



Til skjult installation fra BeoLab 3500 monteret på væg.

Kabelbakke, halvrund

2560276 2,5 m, hvid

Fås i pakker med 10 stk.



Fleksibelt plastrør.
Indvendig diameter: 23 mm

Kabelbakke, fleksibel

Fås i ruller à 10 m.

2952033 Hvid



Vægdåse med Master Link fatning.
Loddefri terminaler. Anvendes til Master Link tilslutning, mellem rum eller mellem Master Link produkt og vægdåse.

Vægdåse

7210937 72 x 50 mm, grå (DK)
7210938 72 x 50 mm, hvid (DK)
7210940 80 x 80 mm, hvid (EURO)



Vægdåse med 8-polet DIN-bøsning med loddeterminaler.
Anvendes som stikforbindelse mellem audiosystem og vægdåse.

Vægdåse, 8-polet DIN

7210675 49 x 49 x 24 mm, hvid (DK)
7210473 49 x 49 x 24 mm, grå (DK)
7210512 80 x 80 x 24 mm, hvid (EURO)



DK indmuringsdåse til vægdåse.
Anvendes til forsænket montering i mur- eller gipsvæg.

Indmuringsdåse

Dimensioner: 80 x 83 mm

7219089



DK underlag til vægdåse. Anvendes til udvendig montering på mur.

Underlag

Dimensioner: 80 x 53 x 30 mm

7210898 grå
7210899 hvid



Underlag til vægdåse. Anvendes til udvendig montering på mur.

Underlag

- 7210681 49 x 49 mm vægdåse, hvid (DK)
- 7210474 49 x 49 mm vægdåse, grå (DK)
- 7219092 80 x 80 mm vægdåse, hvid (EURO)



Indmuringsdåse til vægdåse. Anvendes til forsænket montering i mur- eller gipsvæg.

Indmuringsdåse

- 7219048 52 x 52 x 37 mm (DK)
- 7219090 71 x 71 x 44 mm (EURO)



Plade til afdækning af installationer som ikke anvendes.

Dækplade

- 3164593 49 x 49 x 24 mm, grå (DK)
- 3164707 49 x 49 x 24 mm, hvid (DK)



Udendørs monteringsdåse for ML og MCL transceiver.

Udendørs monteringsdåse

Dimensioner: 75 x 125 x 175 mm

3132221



Anvendes til usynlige installationer i massive vægge.

Indbygningskit for ML transceiver, massiv væg

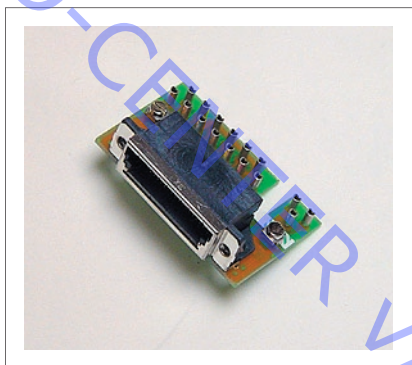
3375187



Anvendes til usynlige installationer i lette skillevægge.

Indbygningskit for ML transceiver, let skillevæg

3375188



Master Link fatning til montering i ekstra vægdåse (med blænddæksel).

ML fatning

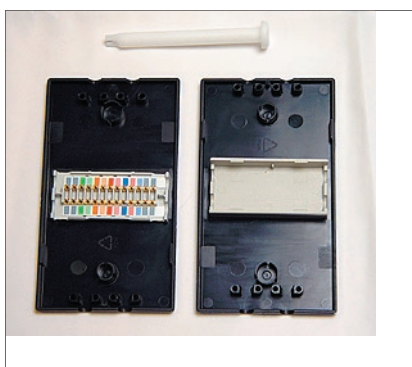
8009947



Anvendes til forkortelse af ML kabel, farveskift på kabelføring og til forbindelse mellem produkter.

ML samledåse, lille

3132170 sort
3132197 grå
3132220 hvid



Anvendes til Master Link forbindelser mellem produkter.

ML samledåse, stor

3375189 sort



Professionelt værktøj til montering af ML kabler.

Tools

3629127 Til montering i ML vægdåse
3629132 Til montering i ML samledåse

ABO-CENTRUM VILHJEMPIKSENS ELEKTRONIK



Adapter fra B&O Power Link til LexCom **PL-LexCom Home®/IHC Net®**
Home®/IHC Net®.

6270017 1,5m sort
6070020 3,0m sort
6270004 5,0m sort
6270022 10m sort

6270023 1,5m hvid
6270024 3,0m hvid
6270025 5,0m hvid
6270026 10m hvid



Adapter fra B&O Master Link til **ML-LexCom Home®/IHC Net®**
LexCom Home®/IHC Net®.

6270006 1,5m sort
6270011 3,0m sort
6270002 5,0m sort
6270012 10m sort

6270013 1,5m hvid
6270014 3,0m hvid
6270015 5,0m hvid
6270016 10m hvid



Professionelt værktøj til fejlfinding på **Kabel tester**
ML/PL installationer.
Gennemgangstester forbindelser/kabler
og stikdåser.

8053404 ML/PL ledningstester



Professionelt værktøj til montering af **ML Tool**
Master Link stik på Master Link kabel.
Stik bestilles løst ved siden af.

3624032 ML crimp tool complete
i kuffert

3624042 1 stk. tang (1)
3624040 1 stk. tang (2)
3624041 1 stk. crimp-hoved (3)
3624043 1 stk. afisolering værktøj (4)



Master Link stik, til montering på **ML Stik**
Master Link kabel. Monteres med ML
Tool.

Leveres i pose med 25 stk.

3390548 ML Plug



Reservedele til ML tang, fra ML tool kufferten.

3032033 Justeringshjul (1)
2816378 Låse fjeder (2)
2816377 Hoved fjeder (3)

ML Tool vedligeholdelse



Reservedele til ML tang, fra ML tool kufferten.

2816376 Hoved fjeder (1)
2816375 Låse fjeder (2)

ML Tool vedligeholdelse

ABO-CENTER V/HENRIKSENS ELEKTRONIK